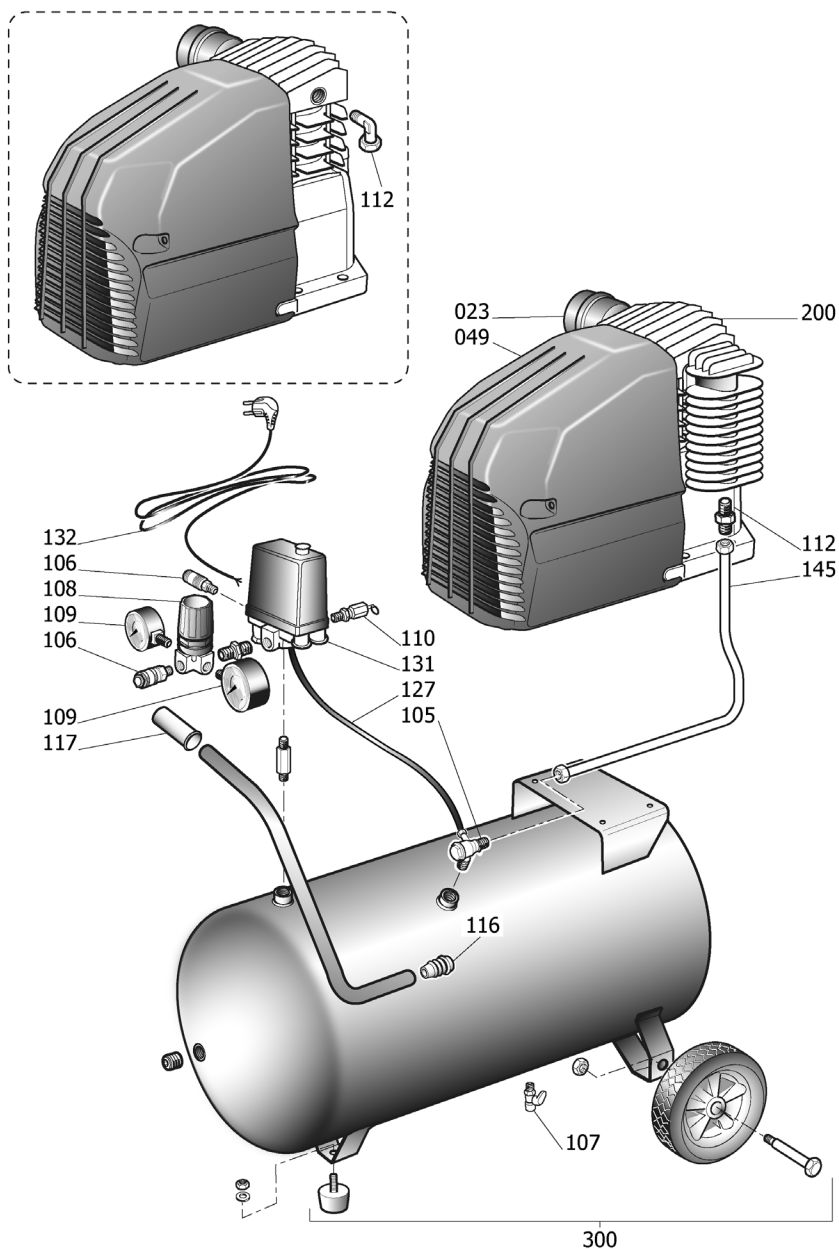
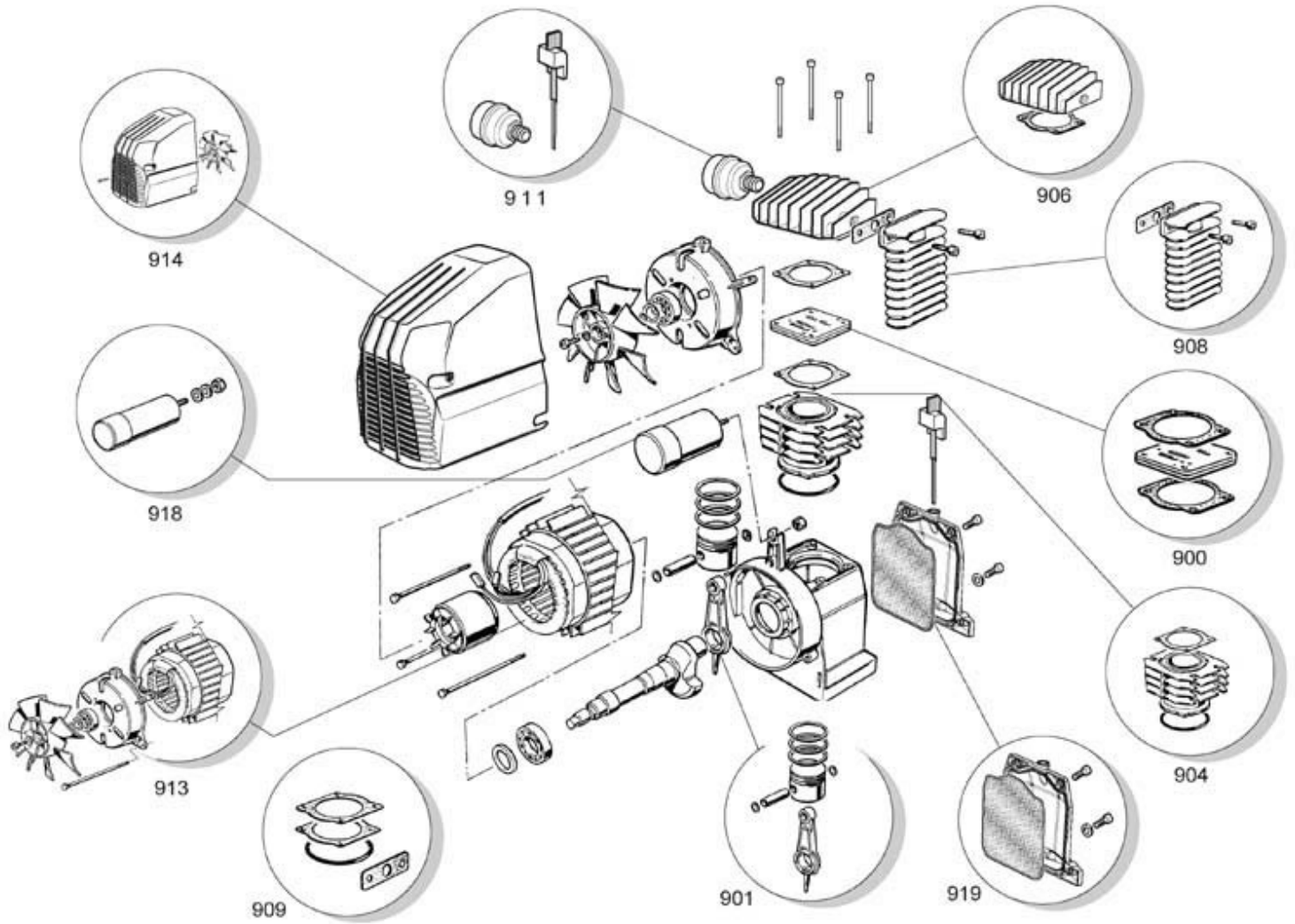


4116023469 - MONTECARLO L30P



| Mark | Reference | Qty | Description | | | | | | |
|------|------------|-----|------------------|----------------------|------------------------|-------------------|----------------------|----------------------|------------------|
| | | | GB | F | I | D | E | P | NL |
| 023 | 2236108103 | 1 | Air filter | Filtre à air | Filtro aria | Luftfilter | Filtro aire | Filtro de ar | Luchtfilter |
| 049 | 8973037792 | 1 | Shroud | Couverture | Copertura | Abdeckung | Cobertura | Cobertura | Afdekking |
| 105 | 2236100078 | 1 | Non return valve | Clapet anti-retour | Valvola di ritegno | Rückschlagventil | Válvula de retencion | Válvula de retenção | Terugslagklep |
| 106 | 8973035995 | 1 | Quick coupling | Raccord rapide | Attacco rapido | Schnellkupplung | Acoplamiento rápido | Acoplamiento rápido | Snelkoppeling |
| 107 | 2236100072 | 1 | Draining valve | Soupape de vidange | Rubinetto spurgo | Ablassventil | Válvula de vaciado | Torneira do dreno | Condensaat kraan |
| 108 | 8973037794 | 1 | Pressure reducer | Détendeur | Riduttore di pressione | Druckminderer | Reductor de presión | Redutor de pressão | Reduceerventiel |
| 109 | 8973037795 | 1 | Gauge 40 | Indicateur | Manometro | Manometer | Indicador | Indicador de nível | Manometer |
| 109 | 8973037697 | 1 | Gauge 50 | Indicateur | Manometro | Manometer | Indicador | Indicador de nível | Manometer |
| 110 | 8973037796 | 1 | Safety valve | Soupape de sûreté | Valvola di sicurezza | Sicherheitsventil | Válvula de seguridad | Válvula de segurança | Veiligheidsklep |
| 112 | 6231943500 | 1 | Nipple | Raccord | Nipplo | Doppelnippel | Machon | Conexão | Fitting |
| 116 | 6214344600 | 1 | Plastic plug | Bouchon | Tappo per maniglia | Schraube | Tapon | Ficha | Dop |
| 117 | 8973037797 | 1 | Rubber grip | Bouton | Manopola | Knauf | Pomo | Maçaneta | Hendel |
| 127 | 6245578000 | 1 | Rilsan pipe | Tube rilsan | Tubetto rilsan | Tecalanleitung | Tubo rilsan | Tubo plástico | Rilsan pijp |
| 131 | 8973037699 | 1 | Pressure switch | Pressostat | Pressostato | Druckschalter | Presostato | Pressostato | Pressostaat |
| 132 | 6256395300 | 1 | Cord | Câble | Cavo alimentazione | Kabel | Cable | Cabo | Kabel |
| 145 | 8973037800 | 1 | Sending pipe | Tuyau de refoulement | Tubo mandata | Druckrohr | Tubo colector salida | Tubo alimentador | Uitlaatpijp |
| 200 | 4116091303 | 1 | Pump | Bloc | Gruppo pompante | Block | Bloque | Bomba | Compressor blok |
| 300 | 8973037784 | 1 | Wheels kit | Kit roue | Kit rotella | Rad-kit | Kit rueda | Kit roda | Wiel kit |



| Mark | Reference | Qty | Description | | | | | | |
|------|------------|-----|----------------------------|--------------------------|----------------------|---------------------------|------------------------|---|-----------------------|
| | | | GB | F | I | D | E | P | NL |
| 900 | 2236109961 | 1 | Valve plate kit | Kit plaque clapets | Kit piastra valvole | Ventilsitzplatten-kit | Kit placa de válvula | Kit placa da válvula | Klepplaat kit |
| 901 | 2236108139 | 1 | Conrod / piston kit | Kit bielle / piston | Kit biella / pistone | Pleuel-kolben-kit | Kit biela-pistòn | Kit biela de pistão | Drijfstang-piston kit |
| 904 | 2236108142 | 1 | Cylinder kit | Kit cylindre | Kit cilindro | Zylinder-kit | Kit cilindro | Kit cilindro | Cilinder kit |
| 906 | 2236108149 | 1 | Pump head kit | Kit culasse | Kit testa | Zylinderkopf-kit | Kit culata | Kit do cabeçote | Cilinderkop kit |
| 908 | 6229020400 | 1 | Aftercooler kit | Kit collecteur | Kit collettore | Kühler-kit | Kit de enfriador | Kit aftercooler | Koeler kit |
| 909 | 2236108151 | 1 | Gasket kit | Kit joint | Kit guarnizioni | Gelenk-kit | Kit de juntas | Kir de juntas | Fitting kit |
| 911 | 8973037814 | 1 | Air filter & dip stick kit | Kit filtre-jauge | Kit filtro-astina | Luftfilter-kit | Kit filtro | Kit do filtro de ar e vareta medidora de óleo | Luchtfilter kit |
| 913 | 2236108158 | 1 | Motor stator kit | Kit stator | Kit statore | Stator-kit | Kit anillos | Kit de partida do motor | Motor stator kit |
| 914 | 8973037815 | 1 | Motor cover kit | Kit capot de ventilation | Kit convogliatore | Abdeckhaube zu e-mot.-Kit | Kit carcasa ventilador | Kit de tampa do motor | Motor bescherming kit |
| 918 | 2236108170 | 1 | Start capacitor | Condensateur | Condensatore | Kondensator-kit | Kit condensador | Kit de capacitor | Condensator kit |
| 919 | 8973037816 | 1 | Crank case cover kit | Kit couvercle carter | Kit coperchio carter | Gehausedeckel-kit | Kit tapa carter | Kit tampa do bloco do motor | Carterdeksel kit |