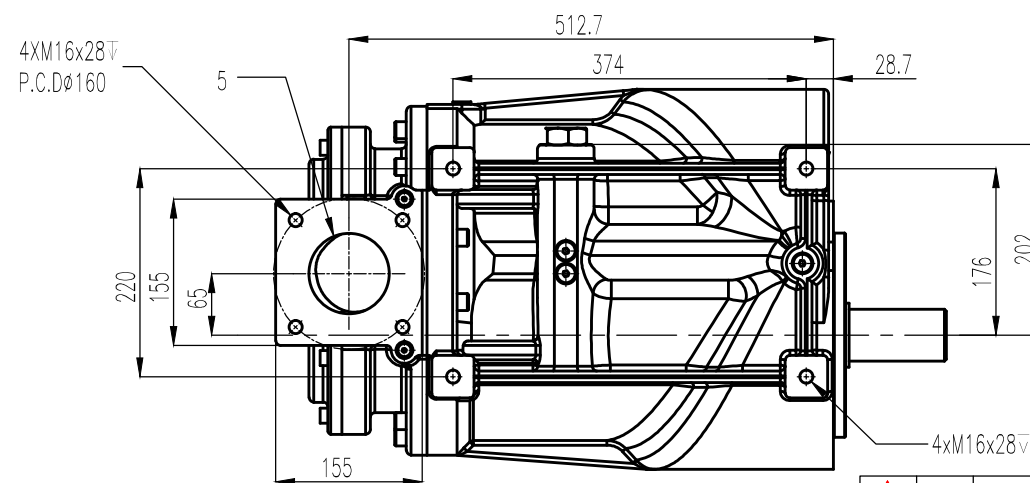
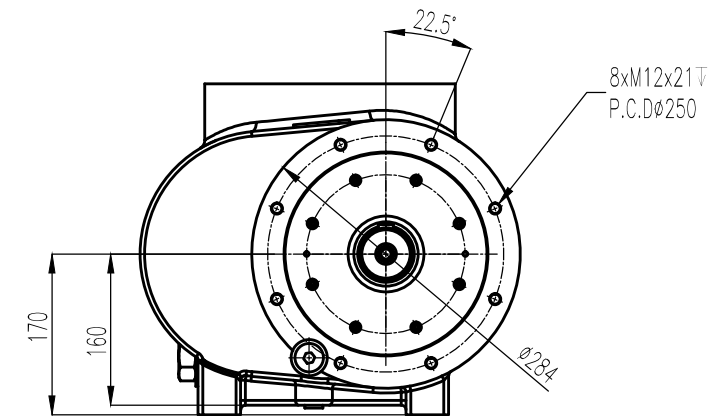
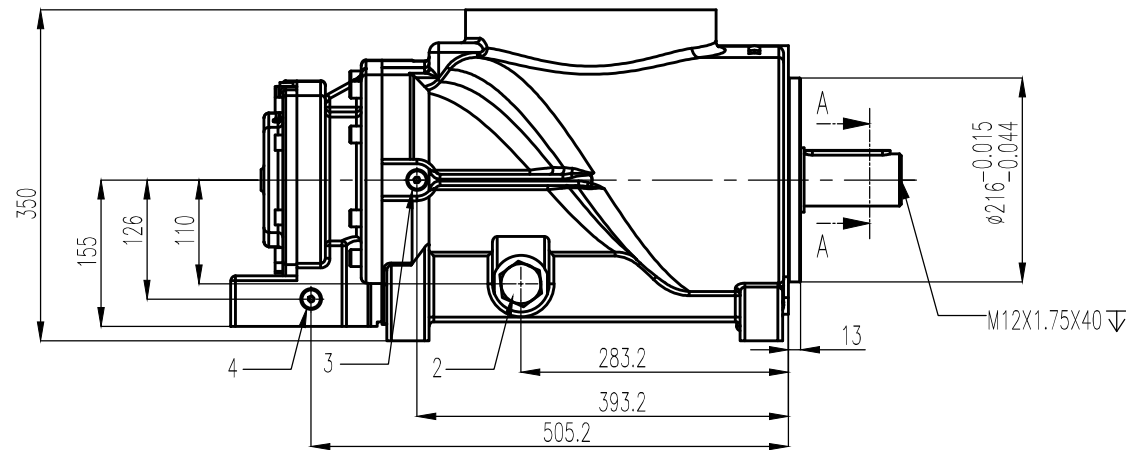
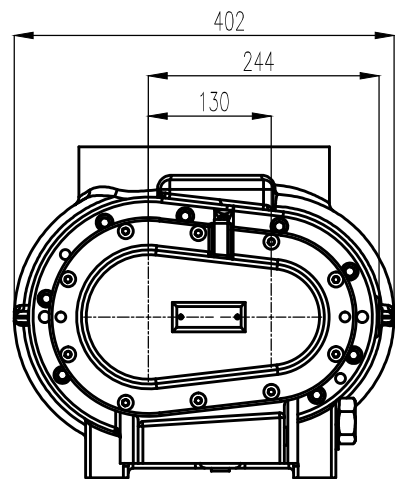
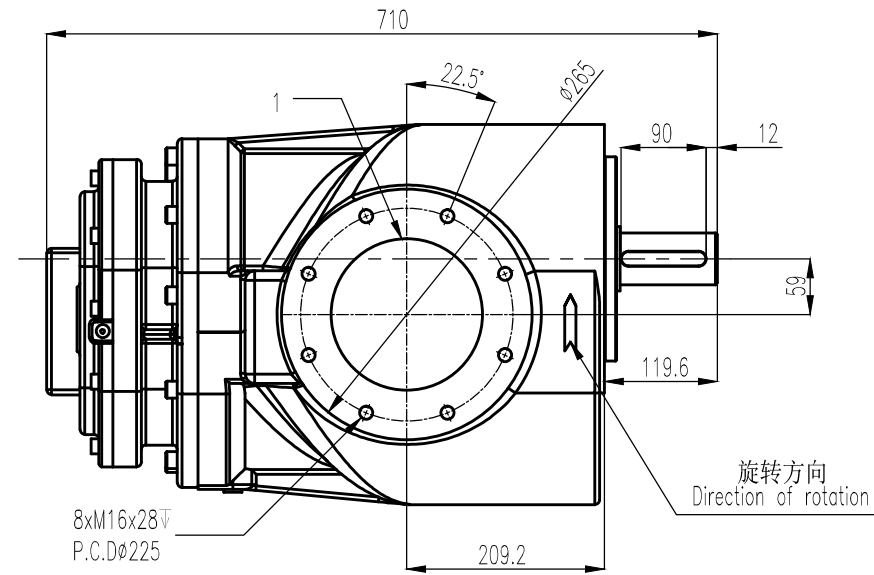
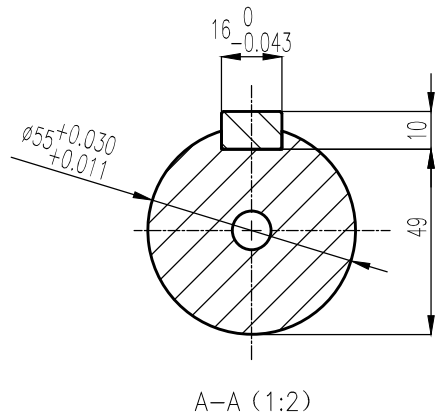


序号 Item	名 称 Description	规格 Size
1	压缩机进气口 Suction nozzle	φ160
2	压缩机进油口(侧向) Side oil injection	1"PF
3	油细分离器回油口 Drain from the separator	1/4"PF
4	温度感测器接口 Measuring connection	1/4"PF
5	压缩机油气出口 Discharge nozzle	φ85



技术要求:  
机头连接处的联轴器必须顶住衬套, 否则轴封有漏油隐患。  
Technical requirements:  
The coupling part at the connection of the machine head must stand against the bushing, otherwise the shaft seal has potential oil leakage.

重量:237Kg  
Weight:237Kg

更改内容				更改者 年、月、日			材 質			漢鐘精機集團 HANBELL PRECISE GROUP	
6										空压机体外观图,AC-1030R	
5										單位	重量(kg)
4										mm	1:8
3										圖紙規格	A3
2										版本	
1										件號	350AC-A00
標記處數	更改內容	初審	審查	核准	圖紙規格	A3	版本	圖檔	3-350AC-A00	角法	
設計	薛龙祥	沈杰	宋佩	魏勇	共1張	第1張					
日期	2022.10.17										

