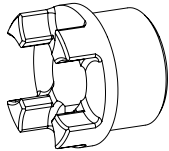


Типы ступиц

Из-за обширного применения ROTEX® в различных отраслях и разнообразных монтажных условиях для этой муфты существуют разные типы ступиц. Они отличаются в основном тем, что могут обеспечить соединение вал-ступица, как шпоночно-шлицевым, так и фрикционным способом, однако также представлены решения для таких монтажных ситуаций, как валы со встроенными приводными кулачками и подобных.



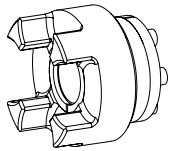
**Тип 1.0 ступица со шпоночным пазом и установочным винтом**

Передача крутящего момента фиксированным шпоночным соединением, допустимый крутящий момент зависит от допустимого давления на поверхность. Не подходит для беззазорной передачи момента при интенсивном реверсивном движении.

Тип 1.1 ступица без шпоночного паза с установочным винтом

Передача крутящего момента для обжимных и клеевых соединений. (Не соответствует стандарту взрывобезопасности ATEX)

Тип 1.3 ступица со шлицевым отверстием (см. стр. 20)

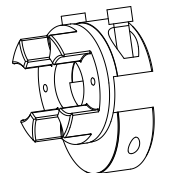


**Тип 4.2 ступица с набором зажимных колец CLAMPEX® KTR 250**

Беззазорное фрикционное соединение вал-ступица для передачи средних крутящих моментов.

Тип 4.1 с набором зажимных колец CLAMPEX® KTR 200  
Тип 4.3 с набором зажимных колец CLAMPEX® KTR 400

Беззазорное фрикционное соединение вал-ступица для передачи высоких крутящих моментов

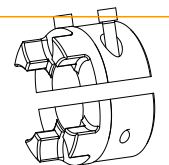


**Тип 7.5 зажимная ступица типа DH без шпоночного паза для двухшарнирного соединения**

Беззазорное фрикционное соединение вал-ступица для радиального монтажа муфты. Передаваемый крутящий момент зависит от диаметра посадочного отверстия (стандарт взрывобезопасности: только для ATEX категории 3)

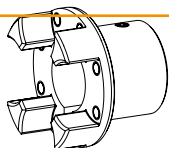
Тип 7.6 зажимная ступица типа DH со шпоночным пазом для двухшарнирного соединения

Передача крутящего момента фиксированным шпоночным соединением с дополнительной фрикционной фиксацией для радиального монтажа муфты. Фрикционное соединение помогает исключить или минимизировать зазор при реверсе. Поверхностное давление на шпоночный паз уменьшено.



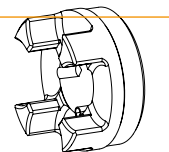
**Тип 7.0 SPLIT-ступица без шпоночного паза**

Разъемная SPLIT-ступица выполнена из чугуна. Беззазорное фрикционное соединение вал-ступица. Передаваемые крутящие моменты зависят от диаметра посадочного отверстия (стандарт взрывобезопасности: только для ATEX категории 3)



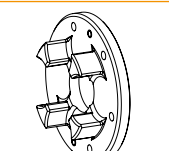
**FNN ступица**

Тип ступицы, который присоединяется к дополнительным элементам, например, тормозному барабану, тормозному диску или крыльчатке вентилятора.



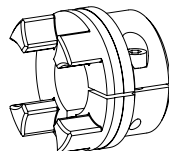
**TB1 ступица/TB2 ступица**

Исполнение для цапговых конических втулок. TB1 крепится со стороны соединительного вала. TB2 крепится с внешней стороны.



**Приводной фланец 3b**

Приводной фланец для соединения с другими компонентами. Типор-ры на стр. 50



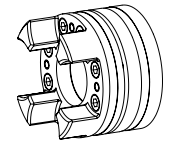
**Тип 2.0 зажимная ступица с одним разрезом без шпоночного паза**

Беззазорное фрикционное соединение вал-ступица. Передаваемые крутящие моменты зависят от диаметра посадочного отверстия (см. стр. 42). (стандарт взрывобезопасности: только для ATEX категории 3)

Тип 2.1 зажимная ступица с одним разрезом, со шпоночным пазом

Передача крутящего момента фиксированным шпоночным соединением с дополнительной фрикционной фиксацией. Фрикционное соединение помогает исключить или минимизировать зазор при реверсе. Поверхностное давление на шпоночный паз уменьшено.

Тип 2.3 зажимная ступица со шлицевым отверстием (см. стр. 32/42)

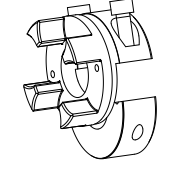


**Тип 6.0 цапговая ступица с зажимным кольцом (см. серию ROTEX® GS)**

Фрикционное соединение вал-ступица для передачи высоких крутящих моментов. Крепится со стороны эластомера. Данные о крутящих моментах и Типор-рах см. на стр. 41. Подходит для высоких скоростей.

Тип 6.5 цапговая ступица с зажимным кольцом (см. серию ROTEX® GS)

То же исполнение, что у типа 6.0, но крепится с внешней стороны. Подходит, например, для радиального демонтажа промежуточной трубы (индивидуальное исполнение).

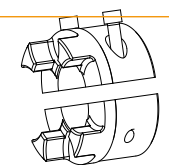


**Тип 7.8 зажимная ступица типа H без шпоночного паза**

Беззазорное фрикционное соединение вал-ступица для радиального монтажа муфты. Передаваемый крутящий момент зависит от диаметра посадочного отверстия (стандарт взрывобезопасности: только для ATEX категории 3)

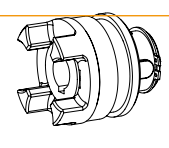
Тип 7.9 зажимная ступица H со шпоночным пазом

Передача крутящего момента фиксированным шпоночным соединением с дополнительной фрикционной фиксацией для радиального монтажа муфты. Фрикционное соединение помогает исключить или минимизировать зазор при реверсе. Поверхностное давление на шпоночный паз уменьшено.



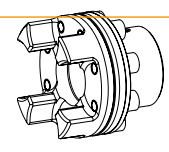
**Тип 7.1 SPLIT-ступица со шпоночным пазом**

SPLIT-ступица выполнена из чугуна. Передача крутящего момента фиксированным шпоночным соединением с дополнительной фрикционной фиксацией. Фрикционное соединение помогает исключить или минимизировать зазор при реверсе. Поверхностное давление на шпоночный паз уменьшено.



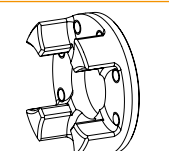
**SD переключаемая ступица**

Ступица для отделения или подключения ведущего/ведомого механизма в состоянии поюя. Может использоваться вместе с контактным кольцом и устройством расфиксации.



**Тип 3Na + 4N Приводной фланец с фланцем типа K**

Для типов AFN и BFN:  
Для AFN доступна замена зубчатого венца без необходимости демонтажа ведущей стороны и стороны нагрузки.

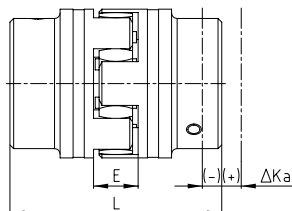


**Приводной фланец 3Na**

Приводной фланец для соединения с другими компонентами. Типор-ры на стр. 50

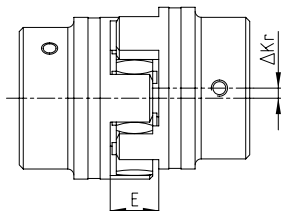
Смещения

Осевое смещение ΔKa

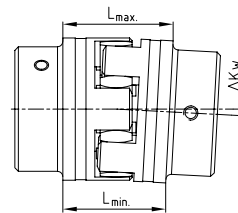


$L_{max} = L + \Delta Ka$

Радиальное смещение ΔKr



Угловое смещение ΔKw [градусы]



$\Delta Kw [mm] = L_{max} - L_{min}$

Смещения для зубчатых венцов 92 и 98 Shore-A

Типор-р ROTEX®	14	19	24	28	38	42	48	55	65	75	90	100	110	125	140	160	180
Макс. осевое смещение ΔKa [mm]	-0,5 +1,0	-0,5 +1,2	-0,5 +1,4	-0,7 +1,5	-0,7 +1,8	-1,0 +2,0	-1,0 +2,1	-1,0 +2,2	-1,0 +2,6	-1,5 +3,0	-1,5 3,4	-1,5 +3,8	-2,0 +4,2	-2,0 +4,6	-2,0 +5,0	-2,5 +5,7	-3,0 +6,4
Макс. радиальное смещение при n = 1500 об/мин ΔKr [mm]	0,17	0,20	0,22	0,25	0,28	0,32	0,36	0,38	0,42	0,48	0,50	0,52	0,55	0,60	0,62	0,64	0,68
Макс. угловое смещение при n = 1500 об/мин ΔKw [градусы]	1,2	1,2	0,9	0,9	1,0	1,0	1,1	1,1	1,2	1,2	1,2	1,2	1,3	1,3	1,2	1,2	1,2
ΔKw [mm]	0,67	0,82	0,85	1,05	1,35	1,70	2,00	2,30	2,70	3,30	4,30	4,80	5,60	6,50	6,60	7,60	9,00





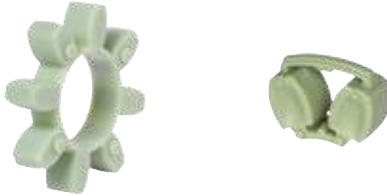

Смещения для зубчатых венцов 64 Shore-D

Типор-р ROTEX®	14	19	24	28	38	42	48	55	65	75	90	100	110	125	140	160	180
Макс. осевое смещение ΔKa [mm]	-0,5 +1,0	-0,5 +1,2	-0,5 +1,4	-0,7 +1,5	-0,7 +1,8	-1,0 +2,0	-1,0 +2,1	-1,0 +2,2	-1,0 +2,6	-1,5 +3,0	-1,5 +3,4	-1,5 +3,8	-2,0 +4,2	-2,0 +4,6	-2,0 +5,0	-2,5 +5,7	-3,0 +6,4
Макс. радиальное смещение при n = 1500 об/мин ΔKr [mm]	0,11	0,13	0,15	0,18	0,21	0,23	0,25	0,27	0,30	0,34	0,36	0,37	0,40	0,43	0,45	0,46	0,49
Макс. угловое смещение при n = 1500 об/мин ΔKw [градусы]	1,1	1,1	0,8	0,8	0,9	0,9	1,0	1,0	1,1	1,1	1,1	1,1	1,2	1,2	1,1	1,1	1,1
ΔKw [mm]	0,57	0,76	0,76	0,90	1,25	1,40	1,80	2,00	2,50	3,00	3,80	4,30	5,30	6,00	6,10	7,10	8,00

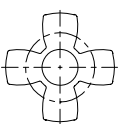
Смещения для зубчатых венцов PA, PEEK

Типор-р ROTEX®	14	19	24	28	38	42	48	55	65	75	90	100	110	125	140
Макс. осевое смещение ΔKa [mm]	-0,5 +1,0	-0,5 +1,2	-0,5 +1,4	-0,7 +1,5	-0,7 +1,8	-1,0 +2,0	-1,0 +2,1	-1,0 +2,2	-1,0 +2,6	-1,5 +3,0	-1,5 +3,4	-1,5 +3,8	-2,0 +4,2	-2,0 +4,6	-2,0 +5,0
Макс. радиальное смещение при n = 1500 об/мин ΔKr [mm]	0,08	0,10	0,11	0,12	0,14	0,16	0,18	0,19	0,21	0,24	0,25	0,26	0,27	0,30	0,31
Макс. угловое смещение при n = 1500 об/мин ΔKw [градусы]	0,60	0,45	0,45	0,50	0,50	0,55	0,55	0,55	0,60	0,60	0,60	0,60	0,65	0,65	0,60
ΔKw [mm]	0,33	0,41	0,42	0,52	0,67	0,85	1,00	1,15	1,35	1,65	2,15	2,40	2,80	3,25	3,30

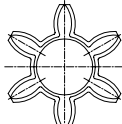
Вышеуказанные значения смещений упругих муфт ROTEX® являются стандартными при нагрузке на муфту вплоть до номинального крутящего момента TKN и частоте вращения n = 1500 об/мин при температуре среды + 30° С. Значения смещений могут быть использованы только по очереди, если они действуют одновременно, то должны быть пропорционально уменьшены. Необходимо внимательно следить за соблюдением размера E для сохранения осевого зазора муфты во время работы. Подробные инструкции по монтажу можно найти на нашем сайте ([www.ktr.com](http://www.ktr.com)).

Характеристики стандартных зубчатых венцов			
Тип зубчатого венца (твёрдость по Shore)	92 Shore-A (T-PUR®)	DZ 92 Shore-A (T-PUR®)	92 Shore-A
	 <p style="text-align: center;">T-PUR®</p>		
Типоразмер	от 14 до 180	от 100 до 180	от 14 до 90
Материал	T-PUR®		Полиуретан (PUR)
Допустимый диапазон температур Постоянная температура Кратковременная температура (~10 мин.)	от -50 °C до +120 °C от -50 °C до +150 °C		от -40 °C до +90 °C от -50 °C до +120 °C
Характеристики	<ul style="list-style-type: none"> <li>- значительно больший ожидаемый срок службы</li> <li>- высокая устойчивость к воздействию температур</li> <li>- улучшенное демпфирование колебаний</li> <li>- хорошее демпфирование, средняя эластичность</li> <li>- подходит для использования со ступицами из любых материалов</li> </ul>		<ul style="list-style-type: none"> <li>- хорошее демпфирование, средняя эластичность</li> <li>- подходит для использования со ступицами из любых материалов</li> </ul>
Тип зубчатого венца (твёрдость по Shore)	98 Shore-A (T-PUR®) 1)	DZ 98 Shore-A (T-PUR®)	98 Shore-A 1)
	 <p style="text-align: center;">T-PUR®</p>		
Типоразмер	от 14 до 180	от 100 до 180	от 14 до 90
Материал	T-PUR®		Полиуретан (PUR)
Допустимый диапазон температур Постоянная температура Кратковременная температура (~10 мин.)	от -50 °C до +120 °C от -50 °C до +150 °C		от -30 °C до +90 °C от -40 °C до +120 °C
Характеристики	<ul style="list-style-type: none"> <li>- значительно более продолжительный срок службы</li> <li>- высокая устойчивость к воздействию температур</li> <li>- улучшенное демпфирование колебаний</li> <li>- передача высоких крут. моментов со средним демпфированием</li> <li>- рекомендуемый материал ступицы: сталь, чугун GJL и GJS</li> </ul>		<ul style="list-style-type: none"> <li>- передача высоких крут. моментов со средним демпфированием</li> <li>- рекомендуемый материал ступицы: сталь, чугун GJL и GJS</li> </ul>
Тип зубчатого венца (твёрдость по Shore)	64 Shore-D (T-PUR®)	DZ 64 Shore-D (T-PUR®)	64 Shore-D
	 <p style="text-align: center;">T-PUR®</p>		
Типоразмер	от 14 до 180	от 100 до 180	от 14 до 90
Материал	T-PUR®		Полиуретан (PUR)
Допустимый диапазон температур Постоянная температура Кратковременная температура (~10 мин.)	от -50 °C до +120 °C от -50 °C до +150 °C		от -30 °C до +110 °C от -30 °C до +130 °C
Характеристики	<ul style="list-style-type: none"> <li>- значительно более продолжительный срок службы</li> <li>- высокая устойчивость к воздействию температур</li> <li>- улучшенное демпфирование колебаний</li> <li>- передача очень высоких крут. моментов с низким демпфированием</li> <li>- рекомендуемый материал ступицы: сталь и чугун GJS</li> </ul>		<ul style="list-style-type: none"> <li>- передача очень высоких крут. моментов с низким демпфированием</li> <li>- подходит для работы с переключателями скоростей</li> <li>- устойчивость к гидролизу</li> <li>- рекомендуемый материал ступицы: сталь и чугун GJS</li> </ul>

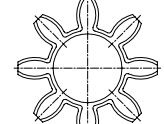
ROTEX® 14



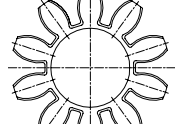
ROTEX® 19



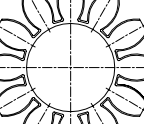
ROTEX® 24 - 65



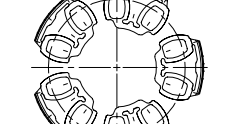
ROTEX® 75 - 160



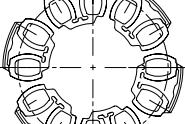
ROTEX® 180



ROTEX® DZ 100 - 160





ROTEX® DZ 180





Техническая информация и характеристики особых зубчатых венцов

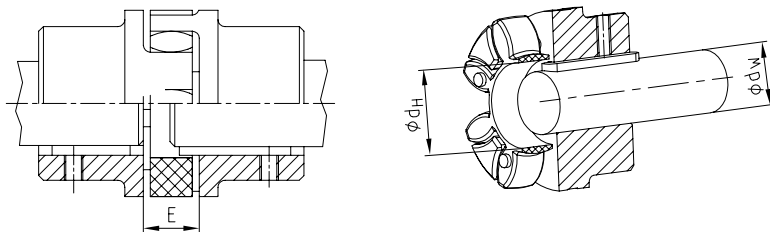
		
Тип зубчатого венца	РА	РЕЕК
Материал	Полиамид	Полиэфирэфиркетон
Допустимый диапазон температур Постоянная температура Кратковр. температура (~10 мин.)	от -20 °С до +130 °С <sup>1)</sup> от -30 °С до +150 °С <sup>1)</sup>	до +180 °С (ATEX до +160 °С) до +250 °С
Характеристики	<ul style="list-style-type: none"> <li>– малый угол скручивания и высокая жёсткость на кручение</li> <li>– передача очень высоких крут. моментов с низким демпфированием</li> <li>– высокая устойчивость к химикатам<sup>1)</sup></li> <li>– рекомендуемый материал ступицы: сталь</li> <li>– высокие восстанавливающие усилия</li> </ul>	<ul style="list-style-type: none"> <li>– малый угол скручивания и высокая жёсткость на кручение</li> <li>– передача очень высоких крут. моментов с низким демпфированием</li> <li>– высокая устойчивость к температурным воздействиям, устойчивостью к гидролизу</li> <li>– высокая устойчивость к химикатам</li> <li>– рекомендуемый материал ступицы: сталь</li> <li>– высокие восстанавливающие усилия</li> </ul>

<sup>1)</sup> различные характеристики в зависимости от состава вещества

Крутящие моменты			
	РА, РЕЕК		
	TKN [Nm]	TK max [Nm]	TKW [Nm]
14	22	44	5,5
19	30	60	8,0
24	105	210	27,5
28	280	560	73
38	565	1130	147
42	785	1570	204
48	915	1830	238
55	1200	2400	312
65	1645	3290	427
75	2560	5130	667
90	6300	12600	1640
100	8650	17300	2250
110	10500	21000	2730
125	13000	26000	3380

Температурный фактор St												
	-50 °С	-30 °С +30 °С	+40 °С	+50 °С	+60 °С	+70 °С	+80 °С	+90 °С	+100 °С	+110 °С	+120 °С	+180 °С
РА	–	1,0	1,15	1,25	1,4	1,6	1,9	2,3	3,0	–	–	–
РЕЕК	–	1,0	1,0	1,0	1,0	1,0	1,0	1,0	1,0	1,0	1,0	1,0

Установка зубчатого венца

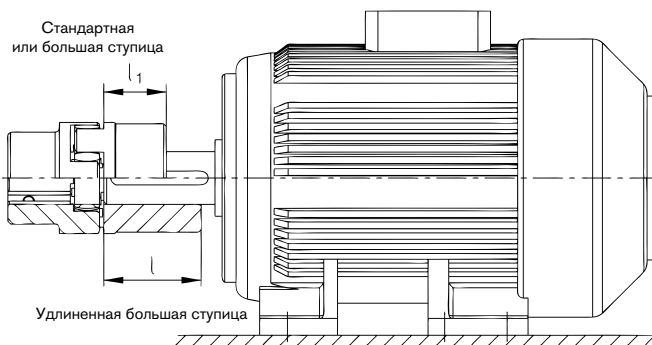


Вал ØdW со шпоночным пазом (в соотв. с DIN 6885 лист 1) выдаётся в отв-е зубчатого венца ØdH

Монтажные размеры																	
Типоразмер ROTEX®	14	19	24	28	38	42	48	55	65	75	90	100	110	125	140	160	180
Расстояние E	13	16	18	20	24	26	28	30	35	40	45	50	55	60	65	75	85
dH	10	18	27	30	38	46	51	60	68	80	100	113	127	147	165	190	220
dW <sup>2)</sup>	7	12	20	22	28	36	40	48	55	65	80	95	100	120	135	160	185

<sup>2)</sup> Если диаметр вала меньше или равняется размеру dH, торцы одного или обоих валов со шпон. пазом могут выдаваться в отв-е зубчатого венца.

Подбор для стандартных IEC-электродвигателей



Муфты ROTEX® для стандартных IEC-электродвигателей, класс защиты IP 54/IP 55 (зубчатый венец 92 Shore A)														
Двигатель переменного тока 50 Hz		Частота вращения n = 3000 об/мин 2-полюсн.		Типор-р ROTEX®	Частота вращения n = 1500 об/мин 4-полюсн.		Типор-р ROTEX®	Частота вращения n = 1000 об/мин 6-полюсн.		Типор-р ROTEX®	Частота вращения n = 750 об/мин 8-полюсн.		Типор-р ROTEX®	
Типор-р	Выходн. вал dхl [mm]	Выходная мощн. [kW]	Крут. момент T [Nm]		Выходная мощн. [kW]	Крут. момент T [Nm]		Выходная мощн. [kW]	Крут. момент T [Nm]		Выходная мощн. [kW]	Крут. момент T [Nm]		Выходная мощн. [kW]
56	9 x 20	0,09	0,32	9 <sup>1)</sup>	0,06	0,43	9 <sup>1)</sup>	0,037	0,43	9 <sup>1)</sup>				
		0,12	0,41		0,09	0,64		0,045	0,52					
63	11 x 23	0,18	0,62	14	0,12	0,88	14	0,06	0,7	14				
		0,25	0,86		0,18	1,3		0,09	1,1					
71	14 x 30	0,37	1,3	14	0,25	1,8	14	0,18	2	14	0,09	1,4	14	
		0,55	1,9		0,37	2,5		0,25	2,8		0,12	1,8		
80	19 x 40	0,75	2,5	19	0,55	3,7	19	0,37	3,9	19	0,18	2,5	19	
		1,1	3,7		0,75	5,1		0,55	5,8		0,25	3,5		
90S	24 x 50	1,5	5	19	1,1	7,5	19	0,75	8	19	0,37	5,3	19	
90L		2,2	7,4		1,5	10		1,1	12		0,55	7,9		
100L	28 x 60	3	9,8	24	2,2	15	24	1,5	15	24	0,75	11	24	
		4	13		3	20		2,2	22		1,1	16		
112M	38 x 80	5,5	18	28	5,5	36	28	3	30	28	2,2	30	28	
132S		7,5	25		7,5	49		4	40		3	40		
132M								5,5	55					
160M	42 x 110	11	36	38	11	72	38	7,5	75	38	4	54	38	
		15	49		15	98		7,5	100		5,5	74		
160L	48 x 110	18,5	60	42	18,5	121	42	11	109	42	7,5	100	42	
180M		22	71		22	144		15	148		11	145		
180L								18,5	181		15	198		
200L	55 x 110	30	97	42	30	196	42	22	215	42	15	198	42	
225S	55 x 110				37	240	48				18,5	244	48	
225M		60 x 140	45	145	45	292	55	30	293	55	22	290	55	
250M	60 x 140	65 x 140	55	177	48	55	356	55	37	361	65 <sup>2)</sup>	30	392	65
280S	75 x 140		75	241	55	75	484	65 <sup>2)</sup>	45	438	65 <sup>2)</sup>	37	483	65 <sup>2)</sup>
280M			90	289	55	90	581	75	55	535	75	45	587	75
315S	65 x 140		110	353		110	707	75	75	727	75	55	712	75
315M			132	423	65	132	849	90	90	873	90	75	971	
315L	80 x 170		160	513		160	1030		110	1070		90	1170	90
			200	641		200	1290	90	132	1280	90	110	1420	
315	85 x 170				75				160	1550		132	1710	
			250	802		250	1600		200	1930		160	2070	
355	75 x 140	95 x 170	315	1010		315	2020		250	2410	100	200	2580	100
			355	1140		355	2280	100						
400	80 x 170	110 x 210	400	1280	90	400	2570		315	3040	110	250	3220	110
			500	1600		500	3210	110	400	3850	125	315	4060	125
450	90 x 170	120 x 210	560	1790		560	3580		450	4330		355	4570	
			630	2020	100	630	4030	125	500	4810	140	400	5150	140
450	120 x 210	120 x 210	710	2270	100	710	4540		560	5390	140	450	5790	
			800	2560		800	5120	140	630	6060	160	500	6420	
			900	2880	110	900	5760		710	6830	160	560	7190	160
			1000	3200		1000	6400		800	7690		630	8090	

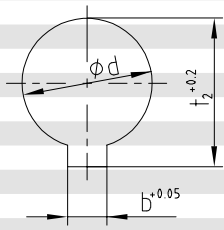
Подбор муфты основан на температуре среды до 30 °С. Для подбора принят мин. коэффициент использования (запаса), равный двум от макс. крутящего момента муфты Т<sub>Макс</sub>. Процесс подбора подробно описан на страницах каталога: от стр. 10 и далее. Для приводов с периодически меняющимися кривыми крутящего момента подбор необходимо проводить в соотв. со стандартом DIN 740 часть 2. По запросу мы произведём подбор самостоятельно. Крут. момент Т = номинальный крут. момент в соотв. с каталогом Siemens M 11 · 1994/95.

<sup>1)</sup> См. Размеры муфт серии ROTEX® GS  
<sup>2)</sup> Приводная ступица из стали см. стр. 36



Дюймовые и конические отверстия

Складская программа дюймовых отверстий														
Типоразмер ROTEX®					19	24	28	38	42	48	55	65	75	90
Материал					St	St	St	GJL	GJL	GJL	GJL	GJL	GJL	GJL
Код	Ød	Ød дюйм	b <sup>+0,05</sup>	t <sub>2</sub> <sup>+0,2</sup>										
Tb	9,5 <sup>+0,03</sup>	3/8	3,17	11,1										
DNB	11,11 <sup>M7</sup>	7/16	2,4	12,5										
T	12,69 <sup>H7</sup>	1/2	4,75	14,6										
Ta	12,7 <sup>+0,03</sup>	1/2	3,17	14,3	●	●								
DNC	13,45 <sup>H7</sup>	17/32	3,17	14,9										
Do	14,29 <sup>+0,03</sup>	9/16	3,17	15,6										
E	15,87 <sup>+0,03</sup>	5/8	3,17	17,5										
Es	15,88 <sup>+0,03</sup>	5/8	4,00	17,7	●	●	●							
Ed	15,87 <sup>+0,03</sup>	5/8	4,75	18,1	●	●								
DNH	17,465 <sup>H7</sup>	11/16	4,75	19,6										
Ad	19,02 <sup>+0,03</sup>	3/4	3,17	20,7										
A	19,05 <sup>+0,03</sup>	3/4	4,78	21,3	●	●	●	●						
Gs	22,22 <sup>+0,03</sup>	7/8	4,78	24,4	●	●	●	●	●					
G	22,22 <sup>+0,03</sup>	7/8	4,75	24,7	●	●	●	●	●					
F	22,22 <sup>+0,03</sup>	7/8	6,38	25,2		●	●	●	●	●				
Gd	22,225 <sup>M7</sup>	7/8	4,76	24,7		●								
Gf	23,80 <sup>+0,03</sup>	15/16	6,35	26,8										
Bs	25,38 <sup>+0,03</sup>	1	6,37	28,3		●	●	●	●					
H	25,40 <sup>+0,03</sup>	1	4,78	27,8										
Hs	25,40 <sup>+0,03</sup>	1	6,35	28,7			●							
R	26,95 <sup>+0,03</sup>	1 1/16	4,78	29,3										
Sa	28,575 <sup>M7</sup>	1 1/8	6,35	31,7		●	●							
Sb	28,58+0,03	1 1/8	6,35	31,5			●	●						
Sd	28,58 <sup>+0,03</sup>	1 1/8	7,93	32,1										
Js	31,75 <sup>+0,03</sup>	1 1/4	6,35	34,6										
K	31,75 <sup>K7</sup>	1 1/4	7,93	35,5			●	●	●	●	●	●		
Ma	34,925 <sup>M7</sup>	1 3/8	7,93	38,7			●							
RH1	34,93 <sup>M7</sup>	1 3/8	9,55	37,8										
Cb	36,50 <sup>+0,03</sup>	1 7/16	9,55	40,9										
Ca	38,07 <sup>+0,03</sup>	1 1/2	7,93	42,0										
C	38,07 <sup>+0,03</sup>	1 1/2	9,55	42,5			●	●	●	●	●	●	●	
Nb	41,275 <sup>M7</sup>	1 5/8	9,55	45,8				●	●					
Ls	44,42 <sup>+0,03</sup>	1 3/4	9,55	48,8										
L	44,45 <sup>K7</sup>	1 3/4	11,11	49,4						●				
Lu	47,625 <sup>M7</sup>	1 7/8	12,7	53,5				●						
Da	49,20 <sup>+0,03</sup>	1 15/16	12,7	55,0										
Ds	50,77 <sup>+0,03</sup>	2	12,7	56,4										
D	50,80 <sup>+0,03</sup>	2	12,7	55,1										
Pa	53,975 <sup>M7</sup>	2 1/8	12,7	60,0								●		
U	57,10 <sup>+0,03</sup>	2 1/4	12,7	62,9										
Ub	60,325 <sup>M7</sup>	2 3/8	15,875	67,6										
Wd	85,725 <sup>M7</sup>	3 3/8	22,225	95,8										
Wf	92,075 <sup>M7</sup>	3 5/8	22,225	101,9										

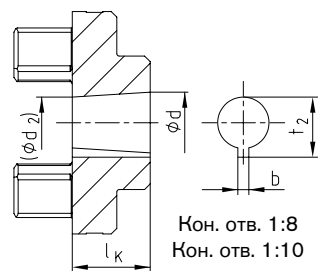
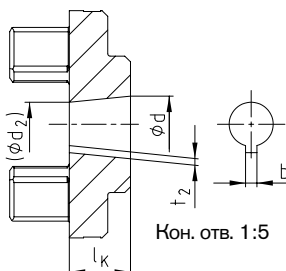


Базовая программа: конические отверстия 1:8					
Код	d <sup>+0,05</sup>	(d2)	b <sup>JS9</sup>	t <sub>2</sub> <sup>+0,1</sup>	l <sub>K</sub>
N/ 1	9,7	7,575	2,4 <sup>+0,05</sup>	10,85	17,0
N/ 1c	11,6	9,5375	3 <sup>JS9</sup>	12,90	16,5
N/ 1e	13,0	10,375	2,4 <sup>+0,05</sup>	13,80	21,0
N/ 1d	14,0	11,813	3 <sup>JS9</sup>	15,50	17,5
N/ 1b	14,3	11,8625	3,2 <sup>+0,05</sup>	5,65	19,5
N/ 2	17,287	14,287	3,2 <sup>+0,05</sup>	18,24	24,0
N/ 2a	17,287	14,287	4 <sup>JS9</sup>	18,94	24,0
N/ 2b	17,287	14,287	3 <sup>JS9</sup>	18,34	24,0
N/ 3	22,002	18,502	4 <sup>JS9</sup>	23,40	28,0
N/ 4	25,463	20,963	4,78 <sup>+0,05</sup>	27,83	36,0
N/ 4b	25,463	20,963	5 <sup>JS9</sup>	28,23	36,0
N/ 4a	27,0	22,9375	4,78 <sup>+0,05</sup>	28,80	32,5
N/ 4g	28,45	23,6375	6 <sup>JS9</sup>	29,32	38,5
N/ 5	33,176	27,676	6,38 <sup>+0,05</sup>	35,39	44,0
N/ 5a	33,176	27,676	7 <sup>JS9</sup>	35,39	44,0

Для кодов N/6 и N/6a шпоночный паз параллелен коническому отверстию.

Базовая программа: конические отверстия 1:10					
Код	d <sup>+0,05</sup>	(d2)	b <sup>JS9</sup>	t <sub>2</sub> <sup>+0,1</sup>	l <sub>K</sub>
CX	19,95	16,75	5 <sup>JS9</sup>	22,08	32
DX	24,95	20,45	6 <sup>JS9</sup>	26,68	45
EX	29,75	24,75	8 <sup>JS9</sup>	31,88	50

Базовая программа: конические отверстия 1:5					
Код	d <sup>+0,05</sup>	(d2)	b <sup>JS9</sup>	t <sub>2</sub> <sup>+0,1</sup>	l <sub>K</sub>
A-10	9,85	7,55	2 <sup>JS9</sup>	1,0	11,5
B-17	16,85	13,15	3 <sup>JS9</sup>	1,8	18,5
C-20	19,85	15,55	4 <sup>JS9</sup>	2,2	21,5
Cs-22	21,95	17,65	3 <sup>JS9</sup>	1,8	21,5
D-25	24,85	19,55	5 <sup>JS9</sup>	2,9	26,5
E-30	29,85	23,55	6 <sup>JS9</sup>	2,6	31,5
F-35	34,85	27,55	6 <sup>JS9</sup>	2,6	36,5
G-40	39,85	32,85	6 <sup>JS9</sup>	2,6	35,0

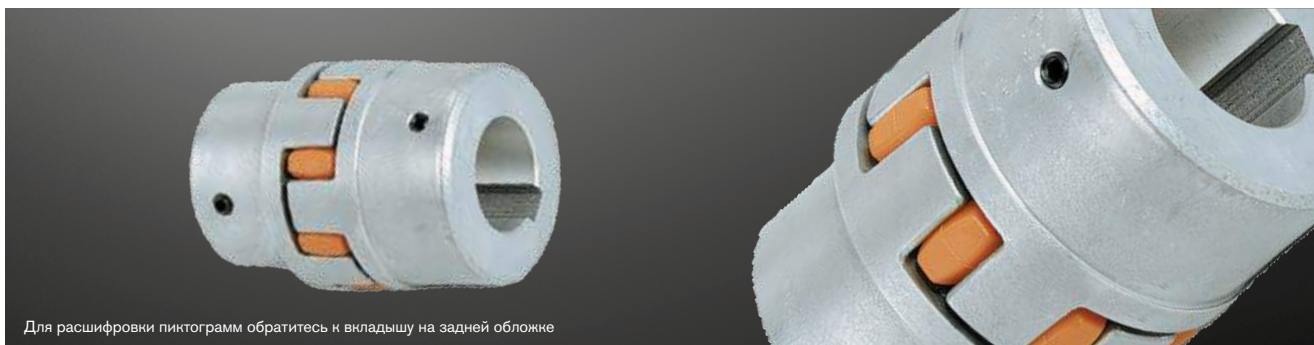




# ROTEX® Стандарт

## Упругие кулачковые муфты

### Литые и порошковые металлы



Для расшифровки пиктограмм обратитесь к вкладышу на задней обложке



ROTEX® Порошковая сталь (Sint)																		
Типор-р	Компонент	Зубчатый венец <sup>1)</sup>			Чистовое отверстие d	Размеры [mm]										Резьба для уст. винта		
		Ном. крут. момент [Nm]				Общие										G	t	T <sub>A</sub> [Nm]
		92 Sh-A	98 Sh-A		L	l <sub>1</sub> ; l <sub>2</sub>	E	b	s	D <sub>H</sub>	d <sub>H</sub>	D	N					
14	1a	7,5	12,5	без отв., 8, 10, 11, 12, 14, 15, 16	35	11	13	10	1,5	30	10	30	M4	5	1,5	1,5		
19	1a	10	17	без отв., 14, 16, 19, 20, 22, 24	66	25	16	12	2,0	40	18	40	M5	10	2	2		
24	1a	35	60	без отв., Ø 24	78	30	18	14	2,0	56	27	40	M5	10	2	2		

ROTEX® Литой алюминий (Al-D)																		
Типор-р	Компонент	Зубчатый венец <sup>1)</sup>			Чист. отверстие d (min-max)	Размеры [mm]										Резьба для уст. винта		
		92 Sh-A	98 Sh-A	64 Sh-D		Общие										G	t	T <sub>A</sub> [Nm]
					L	l <sub>1</sub> ; l <sub>2</sub>	E	b	s	D <sub>H</sub>	D <sub>Z</sub>	d <sub>H</sub>	D; D <sub>1</sub>	N				
19	1	10	17	—	6-19	66	25	16	12	2	41	—	18	32	20	M5	10	2
	19-24				41													
24	1	35	60	—	9-24	78	30	18	14	2	56	—	27	40	24	M5	10	2
	22-28				56													
28	1	95	160	—	10-28	90	35	20	15	2,5	66	—	30	48	28	M8	15	10
	28-38				66													

ROTEX® Чугун (GJL)																		
Типор-р	Компонент	Зубчатый венец <sup>1)</sup>			Чист. отверстие d (min-max)	Размеры [mm]										Резьба для уст. винта		
		92 Sh-A	98 Sh-A	64 Sh-D		Общие										G	t	T <sub>A</sub> [Nm]
					L	l <sub>1</sub> ; l <sub>2</sub>	E	b	s	D <sub>H</sub>	D <sub>Z</sub>	d <sub>H</sub>	D; D <sub>1</sub>	N				
38	1	190	325	405	12-40	114	45	24	18	3	80	—	38	66	37	M8	15	10
	38-48				78													
	12-48				62													
42	1	265	450	560	14-45	126	50	26	20	3	95	—	46	75	40	M8	20	10
	42-55				94													
	14-55				65													
48	1	310	525	655	15-52	140	56	28	21	3,5	105	—	51	85	45	M8	20	10
	48-62				104													
	15-62				69													
55	1	410	685	825	20-60	160	65	30	22	4	120	—	60	98	52	M10	20	17
	55-74				118													
65	1	625	940	1175	22-70	185	75	35	26	4,5	135	—	68	115	61	M10	20	17
75	1	1280	1920	2400	30-80	210	85	40	30	5	160	—	80	135	69	M10	25	17
90	1	2400	3600	4500	40-97	245	100	45	34	5,5	200	218	100	160	81	M12	30	40

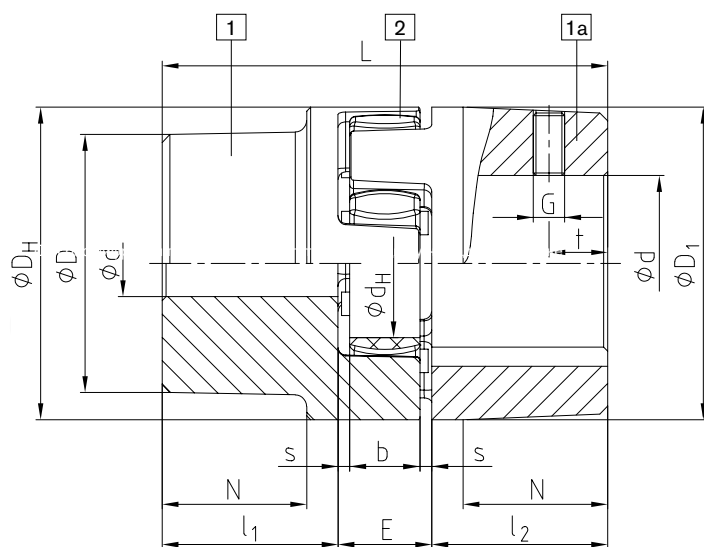
ROTEX® Чугун с шаровидным графитом (GJS)																		
Типор-р	Компонент	Зубчатый венец <sup>1)</sup>			Чист. отверстие d (min-max)	Размеры [mm]										Резьба для уст. винта		
		92 Sh-A	98 Sh-A	64 Sh-D	L	l <sub>1</sub> ; l <sub>2</sub>	E	b	s	D <sub>H</sub>	D <sub>Z</sub>	d <sub>H</sub>	D; D <sub>1</sub>	N	G	t	T <sub>A</sub> [Nm]	
100	1	3300	4950	6185	50-115	270	110	50	38	6	225	246	113	180	89	M12	30	40
110	1	4800	7200	9000	60-125	295	120	55	42	6,5	255	276	127	200	96	M16	35	80
125	1	6650	10000	12500	60-145	340	140	60	46	7	290	315	147	230	112	M16	40	80
140	1	8550	12800	16000	60-160	375	155	65	50	7,5	320	345	165	255	124	M20	45	140
160	1	12800	19200	24000	80-185	425	175	75	57	9	370	400	190	290	140	M20	50	140
180	1	18650	28000	35000	85-200	475	195	85	64	10,5	420	450	220	325	156	M20	50	140

■ = Если материал не обозначен в заявке особо, его выбор обуславливается расчётами/другой информацией в заявке.

<sup>1)</sup> Максимальный крутящий момент муфты ТК<sub>Макс.</sub> = номинальный крут. момент муфты ТК<sub>ном</sub> x 2. Информацию о подборе см. на стр. 10 и сл.

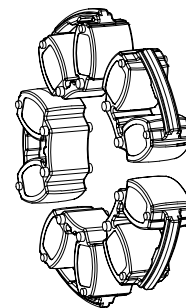
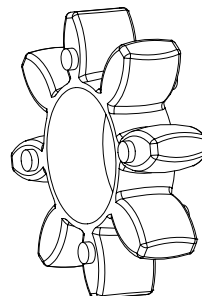
Пример запроса:	ROTEX® 38	GJL	92 Sh-A	1a	Ø 45	1	Ø 25
	Типор-р муфты	Материал	Твёрдость зубчатого венца	Компонент	Чист. отверстие	Компонент	Чист. отверстие

Компоненты

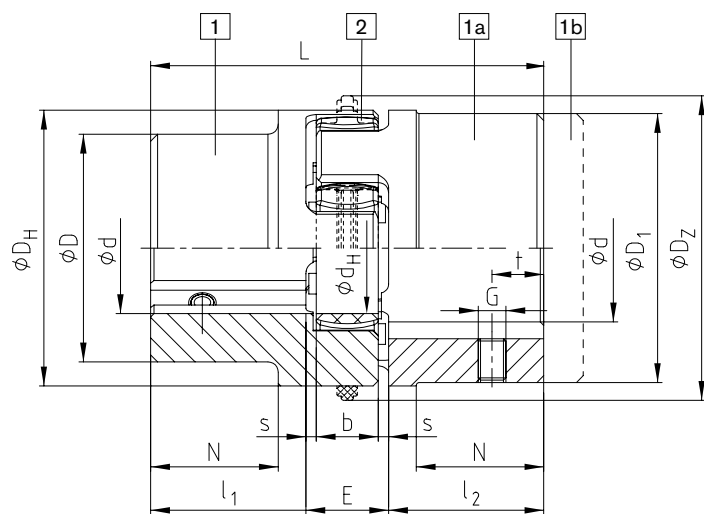


AL-D (резьбовое отверстие напротив шпоночного паз)

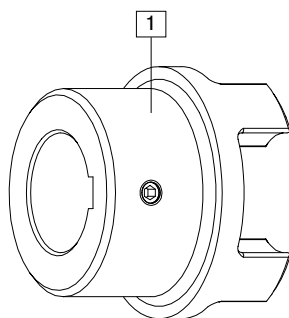
**Зубчатый венец**  
твёрдость 92Sh-A, 98Sh-A, 64Sh-D  
стандартные типор-ры 14 - 180



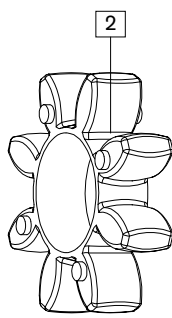
**Элементы DZ**  
Твёрдость 92Sh-A и 98Sh-A  
для типоразмеров 100 - 180



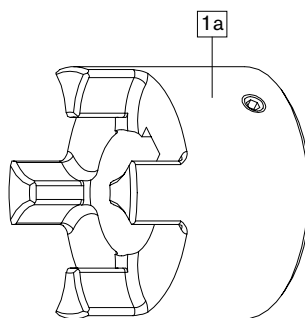
GJL / GJS (Резьбовое отверстие в шпоночный паз)



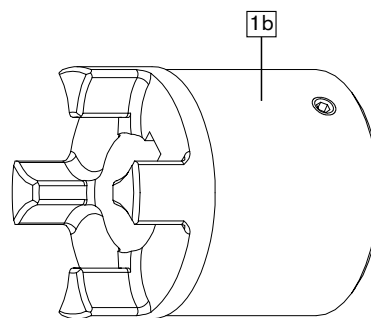
Стандартная ступица



Зубчатый венец



Большая ступица



Большая  
удлиненная ступица

# ROTEX® Стандарт

## Упругие кулачковые муфты

/UL/- и морское исполнение, сталь



Для расшифровки пиктограмм обратитесь к вкладышу на задней обложке



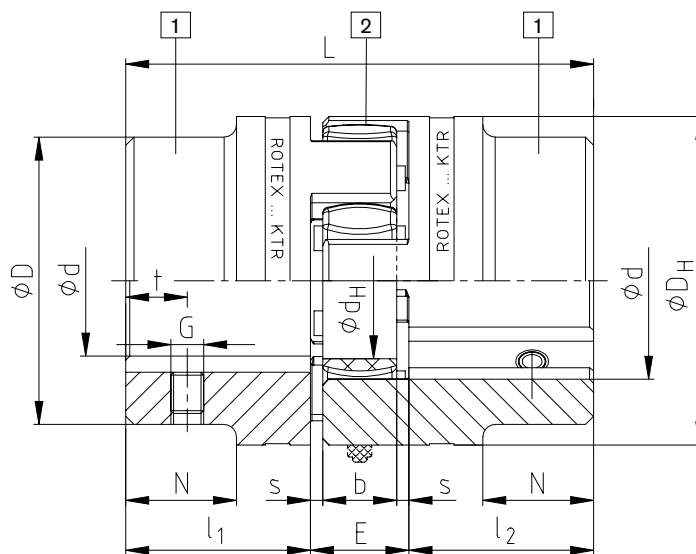
ROTEX® Сталь (St)																			
Типор-р	Компонент	Зубчатый венец номинальный крут. момент [Nm]			Чист. отверстие d (min-max)	Размеры [mm]													
		92 Sh-A	98 Sh-A	64 Sh-D		Общие												Резьбовое отверстие для уст. винта	
						L	l <sub>1</sub> ; l <sub>2</sub>	E	b	s	D <sub>H</sub>	d <sub>H</sub>	D	N	G	t	T <sub>A</sub> [Nm]		
14	1a	7,5	12,5	16	0-16	35	11	13	10	1,5	30	10	30	—	M4	5	1,5		
	1b					50	18,5												
19	1a	10	17	21	0-25	66	25	16	12	2	40	18	40	—	M5	10	2		
	1b					90	37												
24	1a	35	60	75	0-35	78	30	18	14	2	55	27	55	—	M5	10	2		
	1b					118	50												
28	1a	95	160	200	0-40	90	35	20	15	2,5	65	30	65	—	M8	15	10		
	1b					140	60												
38	1	190	325	405	0-48	114	45	24	18	3	80	38	70	27	M8	15	10		
	1b					164	70						80	—					
42	1	265	450	560	0-55	126	50	26	20	3	95	46	85	28	M8	20	10		
	1b					176	75						95	—					
48	1	310	525	655	0-62	140	56	28	21	3,5	105	51	95	32	M8	20	10		
	1b					188	80						105	—					
55	1	410	685	825	0-74	160	65	30	22	4	120	60	110	37	M10	20	17		
	1b					210	90						120	—					
65	1	625	940	1175	0-80	185	75	35	26	4,5	135	68	115	47	M10	20	17		
	1b					235	100						135	—					
75	1	1280	1920	2400	0-95	210	85	40	30	5	160	80	135	53	M10	25	17		
	1b					260	110						160	—					
90	1	2400	3600	4500	0-110	245	100	45	34	5,5	200	100	160	62	M12	30	40		
	1b					295	125						200	—					
100	1	3300	4950	6185	0-115	270	110	50	38	6	225	113	150	89	M12	30	40		
110	1	4800	7200	9000	0-125	295	120	55	42	6,5	255	127	200	96	M16	35	80		
125	1	6650	10000	12500	60-145	340	140	60	46	7	290	147	230	112	M16	40	80		
140	1	8550	12800	16000	60-160	375	155	65	50	7,5	320	165	255	124	M20	45	140		
160	1	12800	19200	24000	80-185	425	175	75	57	9	370	190	290	140	M20	50	140		
180	1	18650	28000	35000	85-200	475	195	85	64	10,5	420	220	325	156	M20	50	140		

■ = Если материал не обозначен в заявке особо, его выбор обуславливается расчётами/другой информацией в заявке.

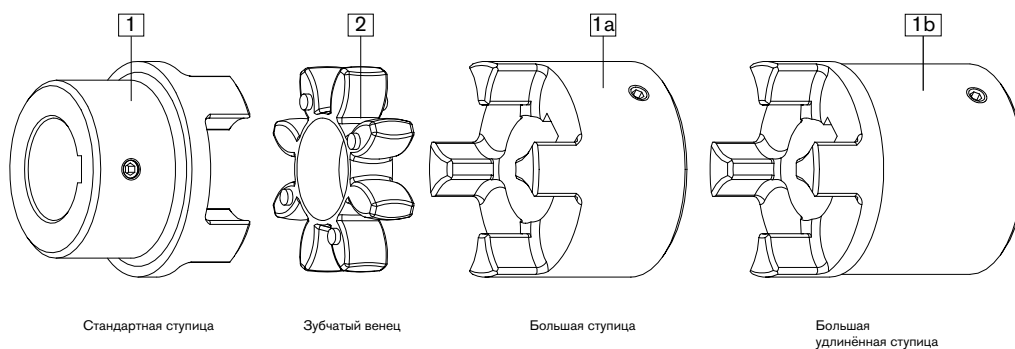
<sup>1)</sup> Максимальный крутящий момент муфты ТК<sub>Макс.</sub> = номинальный крут. момент муфты ТК<sub>ном</sub> x 2. Информацию о подборе см. на стр. 10 и сл.

Пример запроса:	ROTEX® 38	St	92 Sh-A	1 – Ø 45	1 – Ø 25	
	Типор-р муфты	Материал	Твёрдость зубчатого венца	Компонент	Чист. отверстие	Компонент

## Компоненты



Сталь (резьбовое отверстие в шпоночный паз)


**Морская программа:**

Материалы ступиц S355J2+N и 42CrMo4+QT в соотв. с DIN EN10204-3.1+3.2. Типоразмеры 75-180 доступны со склада.


**Использование в пожарных насосах**

Муфты ROTEX® отвечают требованиям стандарта NFPA 20 для установки в стационарные пожарные насосы, а благодаря прохождению постоянных обязательных испытаний они также соответствуют критериям UL 448A, упругие муфты и соединительные валы для стационарных пожарных насосов.

**Доступные типоразмеры:**

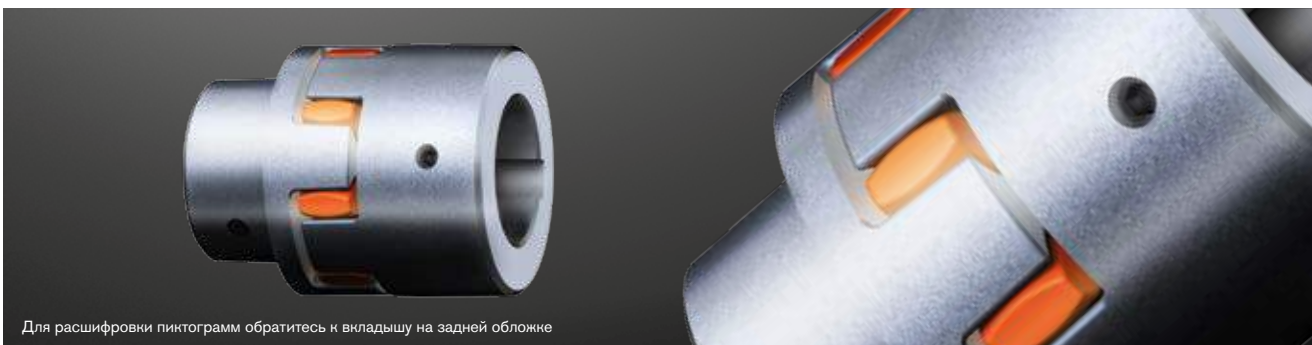

ROTEX® UL-Listed								
Типор-р	Компо- нент	Материал	Зубчатый венец Ном. круг. момент [Nm] 92 Sh-A	Размеры [mm]				
				Чист. отверстие d (min-max)	L	$l_1; l_2$	E	$D_H$
42	1	St	265	18-55	126	50	26	95
55	1	St	410	24-74	160	65	30	120
65	1	St	625	24-80	185	75	35	135
75	1	St	1280	24-95	210	85	40	160
90	1	St	2400	30-110	245	100	45	200

\* С полной таблицей типоразмеров можно ознакомиться на стр. 36

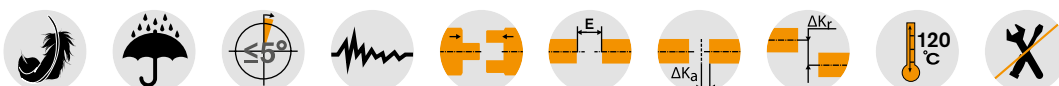
# ROTEX® Стандарт

## Упругие кулачковые муфты

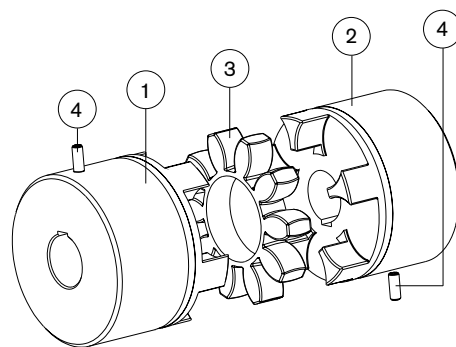
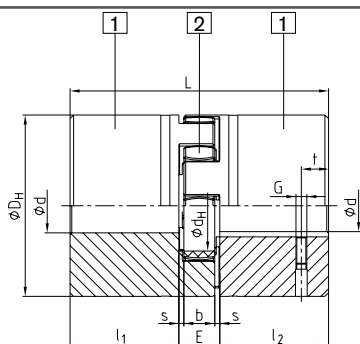
### Алюминий



Для расшифровки пиктограмм обратитесь к вкладышу на задней обложке



#### Компоненты



#### ROTEX® Алюминий (AL-H)

Типор-р	Компонент	Зубчатый венец		Чист. отверстие	Размеры [mm]											
		Номинальный крут. момент [Nm]			d (max)	Общие								Резьбовое отверстие для уст. винта		
		92 Sh-A GS	98 Sh-A GS			L	l <sub>1</sub> ; l <sub>2</sub>	E	b	s	D <sub>H</sub>	d <sub>H</sub>	N	G	t	T <sub>A</sub> [Nm]
5	1	0,5	0,9	6	15	5	5	4	0,5	10	-	M2	2,5	-	2	
7	1	1,2	2,0	7	22	7	8	6	1,0	14	-	M3	3,5	0,6	2	
9	1	3,0	5,0	11	30	10	10	8	1,0	20	7,2	M4	5	1,5	10	
12	1	5,0	9,0	12	34	11	12	10	1,0	25	8,5	M4	5	1,5	10	
14	1	7,5	12,5	16	35	11	13	10	1,5	30	10,5	M4	5	1,5	10	
19	1	10	17	24	66	25	16	12	2,0	40	18	M5	10	2	10	
24	1	35	60	28	78	30	18	14	2,0	55	27	M5	10	2	17	
28	1	95	160	38	90	35	20	15	2,5	65	30	M8	15	10	17	
38	1	190	325	45	114	45	24	18	3,0	80	38	M8	15	10	17	
42	1	265	450	55	126	50	26	20	3,0	95	46	M8	20	10	40	
48	1	310	525	62	140	56	28	21	3,0	105	51	M8	20	10	40	

Стандартно муфта поставляется с зубчатым венцом ROTEX®-GS (стандартный зубчатый венец ROTEX® доступен по запросу)

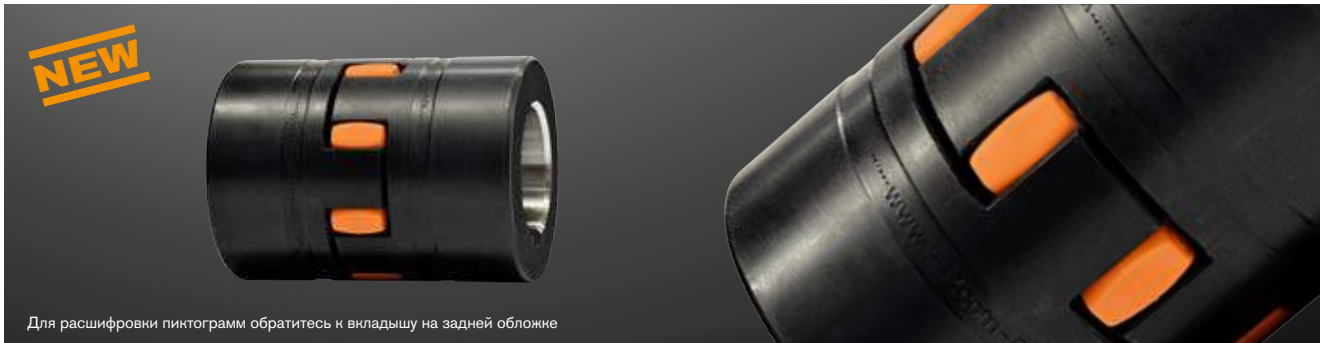
Пример  
запроса:

ROTEX® 19	Al-H	92 Sh-A GS	1 - Ø 15	1 - Ø 20
Типор-р муфты	Материал	Твёрдость зубчатого венца	Компонент	Чист. отверстие
			Компонент	Чист. отверстие

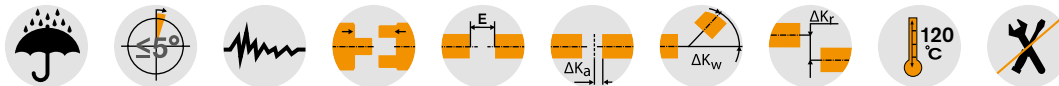
# ROTEX® Стандарт

## Упругие кулачковые муфты

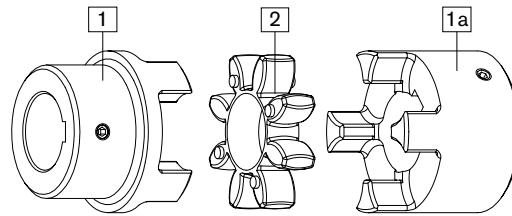
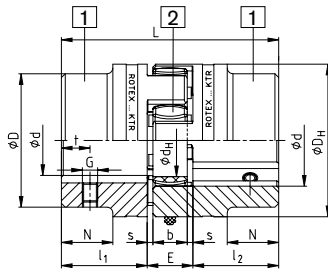
Сталь с антикоррозийным покрытием CDP, нержавеющая сталь



Для расшифровки пинтограмм обратитесь к вкладышу на задней обложке



### Компоненты



Стандартная ступица    Зубчатый венец    Большая ступица

Сталь (резьбовое отверстие в шпоночный паз)

### ROTEX® с антикоррозийным покрытием CDP<sup>1)</sup>

Типор-р	Компонент	Зубчатый венец			Чист. отверстие d (min-max)	Размеры [mm]										Резьбовое отверстие для уст. винта		
		Номинальный крут. момент [Nm]				Общие										для уст. винта		
		92 Sh-A	98 Sh-A	64 Sh-D		L	l <sub>1</sub> ; l <sub>2</sub>	E	b	s	D <sub>H</sub>	d <sub>H</sub>	D	N	G	t	T <sub>A</sub> [Nm]	
19	1a	10	17	21	0-25	66	25	16	12	2	40	18	40	-	M5	10	2	
24	1a	35	60	75	0-35	78	30	18	14	2	55	27	55	-	M5	10	2	
28	1a	95	160	200	0-40	90	35	20	15	2,5	65	30	65	-	M8	15	10	
38	1a	190	325	405	0-48	114	45	24	18	3	80	38	70	27	M8	15	10	
42	1a	265	450	560	0-55	126	50	26	20	3	95	46	85	28	M8	20	10	
48	1a	310	525	655	0-62	140	56	28	21	3,5	105	51	95	32	M8	20	10	
55	1a	410	685	825	0-74	160	65	30	22	4	120	60	110	37	M10	20	17	
65	1a	625	940	1175	0-80	185	75	35	26	4,5	135	68	115	47	M10	20	17	
75	1a	1280	1920	2400	0-95	210	85	40	30	5	160	80	135	53	M10	25	17	
90	1a	2400	3600	4500	0-110	245	100	45	34	5,5	200	100	160	62	M12	25	40	
100	1	3300	4950	6185	0-115	270	110	50	38	6	225	113	150	89	M12	30	40	
110	1	4800	7200	9000	0-125	295	120	55	42	6,5	255	127	200	96	M16	35	80	
125	1	6650	10000	12500	60-145	340	140	60	46	7	290	147	230	112	M16	40	80	

<sup>1)</sup> Класс защиты от коррозии в соотв. с DIN EN ISO 12944: мин. C4

### ROTEX® Нержавеющая сталь

Типор-р	Материал	Зубчатый венец			Чист. отверстие d (min - max)	Размеры [mm]										Резьбовое отверстие для уст. винта		
		Номинальный крут. момент [Nm]				Общие										для уст. винта		
		92 Sh-A	98 Sh-A	64 Sh-D		L	l <sub>1</sub> ; l <sub>2</sub>	E	b	s	D <sub>H</sub>	d <sub>H</sub>	D	N	G	t	T <sub>A</sub> [Nm]	
19	1.4305	10	17	21	0-25	66	25	16	12	2	40	18	40	-	M5	10	2	
24	1.4571	35	60	75	0-35	78	30	18	14	2	55	27	55	-	M5	10	2	
28	1.4305	95	160	200	0-40	90	35	20	15	2,5	65	30	65	-	M8	15	10	
38	1.4571	190	325	405	0-48	114	45	24	18	3	80	38	70	27	M8	15	10	
42	1.4305	265	450	560	0-55	126	50	26	20	3	95	46	85	28	M8	20	10	
48	1.4571	310	525	655	0-62	140	56	28	21	3,5	105	51	95	32	M8	20	10	

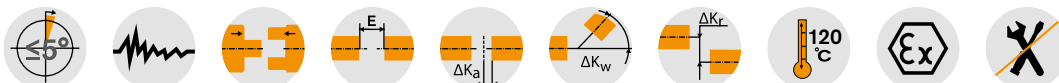
Пример запроса:

ROTEX® 38	St+KTL	92 Sh-A	1 - Ø 45	1 - Ø 25
Типор-р муфты	Материал	Твёрдость зубчатого венца	Компонент	Чист. отверстие
			Компонент	Чист. отверстие

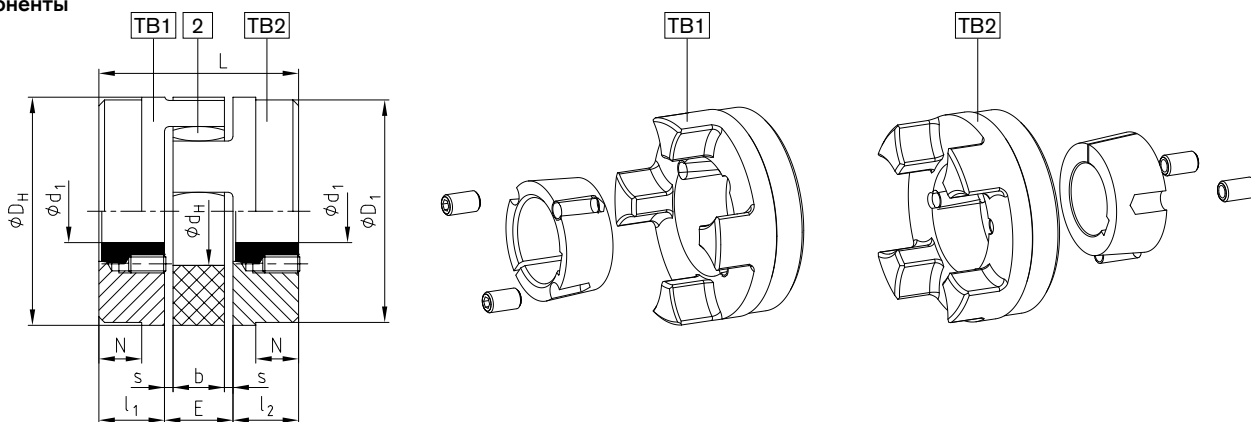
Коническая цанговая втулка



Для расшифровки пиктограмм обратитесь к вкладышу на задней обложке



Компоненты



ROTEX® муфта с конической цанговой втулкой														
Типор-р	Закрепит. ступица	Размеры [mm]									Зажимной винт для зажимной ступицы			
		l1:l2	E	s	b	L	N	DH	D1	dH	Типор-р [Inch]1)	Длина [mm]	Кол-во. z	TA [Nm]
24	1008	22	18	2,0	14	62	-	55	55	27	1/4"	13	2	5,7
28	1108	23	20	2,5	15	66	-	65	65	30	1/4"	13	2	5,7
38	1108	23	24	3,0	18	70	15	80	78	38	1/4"	13	2	5,7
42	1610	26	26	3,0	20	78	16	95	94	46	3/8"	16	2	20
48	1615	39	28	3,5	21	106	28	105	104	51	3/8"	16	2	20
55	2012	33	30	4,0	22	96	20	120	118	60	7/16"	22	2	31
65	2012	33	35	4,5	26	101	19	135	115	68	7/16"	22	2	31
75	2517	52	40	5,0	30	144	36	160	158	80	1/2"	25	2	49
• 3020	5/8"										32	92		
90	3020	52	45	5,5	34	149	33	200	160	100	5/8"	32	2	92
100	3535	90	50	6	38	230	69	225	180	113	1/2"	49	3	113
125	4545	114	60	7,0	46	288	86	290	230	147	3/4"	49	3	192

Коническая цанговая втулка																			
Типор-р	Доступные размеры отверстия d1 [mm] ; допуск H7 – шпоночный паз в соотв. с DIN 6885 ч. 1.																		
1008	Ø10	Ø11	Ø12	Ø14	Ø16	Ø18	Ø19	Ø20	Ø22	Ø24	Ø25								
1108	Ø10	Ø11	Ø12	Ø14	Ø16	Ø18	Ø19	Ø20	Ø22	Ø24	Ø25	Ø28 <sup>2)</sup>							
1610	Ø14	Ø16	Ø18	Ø19	Ø20	Ø22	Ø24	Ø25	Ø28	Ø30	Ø32	Ø35	Ø38	Ø40	Ø42*				
1615	Ø14	Ø16	Ø18	Ø19	Ø20	Ø22	Ø24	Ø25	Ø28	Ø30	Ø32	Ø35	Ø38	Ø40	Ø42*				
2012	Ø14	Ø16	Ø18	Ø19	Ø20	Ø22	Ø24	Ø25	Ø28	Ø30	Ø32	Ø35	Ø38	Ø40	Ø42	Ø45	Ø48	Ø50	
2517	Ø16	Ø18	Ø19	Ø20	Ø22	Ø24	Ø25	Ø28	Ø30	Ø32	Ø35	Ø38	Ø40	Ø42	Ø45	Ø48	Ø50	Ø55	Ø60
3020	Ø25	Ø28	Ø30	Ø35	Ø38	Ø40	Ø42	Ø45	Ø48	Ø50	Ø55	Ø60	Ø65	Ø70	Ø75				
3535	Ø35	Ø38	Ø40	Ø42	Ø45	Ø48	Ø50	Ø55	Ø60	Ø65	Ø70	Ø75	Ø80	Ø85	Ø90				
4545	Ø55	Ø60	Ø65	Ø70	Ø75	Ø80	Ø85	Ø90	Ø95	Ø100	Ø105	Ø110							

• Доступны только для типа TB 2

<sup>1)</sup> 1. Резьбовое отверстие BSW

Возможны типы муфт TB 1/1; TB 2/2; TB 1/2

Пожалуйста, закажите чертёж M 373054.

<sup>2)</sup> Отверстия со шпоночным пазом (плоское исполнение) в соотв. с DIN 6885 ч. 3

Пример запроса:	ROTEX® 38	92 Sh-A	1108	TB1 – Ø 24	TB2 – Ø 22
	Типор-р муфты	Твёрдость зубчатого венца	Цанговая втулка	Тип ступицы	Чист. отверстие
				Чист. отверстие	Тип ступицы
					Чист. отверстие

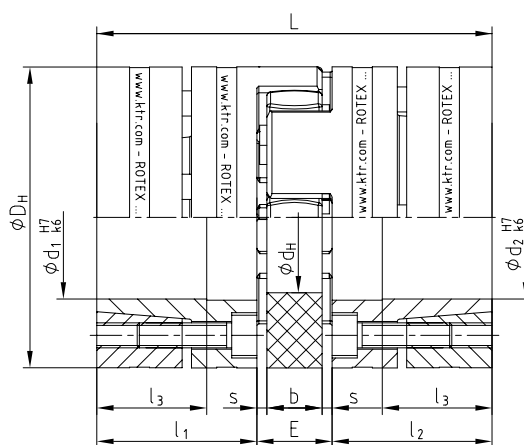
### Ступицы с зажимным кольцом



Для расшивки пинтограмм обратитесь к вкладышу на задней обложке



#### Компоненты



Резьбовые отверстия М1 находятся между зажимными винтами

#### Стальные ступицы с зажимным кольцом

Типор-р	Крутящие моменты [Nm] 1)				Размеры [mm]								Зажимные винты			Вес ступицы с макс. отверстием [kg]	Момент инерции масс ступицы с макс. отверстием [kgm <sup>2</sup> ]	
	92 Sh A		98 Sh A		D <sub>H</sub> <sup>2)</sup>	d <sub>H</sub>	L	l <sub>1</sub> ; l <sub>2</sub>	l <sub>3</sub>	E	b	s	M	Кол-во	T <sub>A</sub> [Nm]			M <sub>1</sub>
	T <sub>KN</sub>	T <sub>Kmax</sub>	T <sub>KN</sub>	T <sub>Kmax</sub>														
19	10,0	20	17	34	40	18	66	25	18	16	12	2,0	M4	6	4,1	M4	0,179	0,44 x 10 <sup>-4</sup>
24	35,0	70	60	120	55	27	78	30	22	18	14	2,0	M5	4	8,5	M5	0,399	1,91 x 10 <sup>-4</sup>
28	95,0	190	160	320	65	30	90	35	27	20	15	2,5	M5	8	8,5	M5	0,592	4,18 x 10 <sup>-4</sup>
38	190,0	380	325	650	80	38	114	45	35	24	18	3,0	M6	8	14	M6	1,225	12,9 x 10 <sup>-4</sup>
42	265	530	450	900	95	46	126	50	35	26	20	3,0	M8	4	35	M8	2,30	31,7 x 10 <sup>-4</sup>
48	310	620	525	1050	105	51	140	56	41	28	21	3,5	M10	4	69	M10	3,08	52,0 x 10 <sup>-4</sup>
55	375	750	685	1370	120	60	160	65	45	30	22	4,0	M10	4	69	M10	4,67	103,0 x 10 <sup>-4</sup>
65	—	—	940	1880	135	68	185	75	55	35	26	4,5	M12	4	120	M12	6,70	191,0 x 10 <sup>-4</sup>
75	—	—	1920	3840	160	80	210	85	63	40	30	5,0	M12	5	120	M12	9,90	396,8 x 10 <sup>-4</sup>
90	—	—	3600	4500	200	104	245	100	75	45	34	5,5	M16	5	295	M16	17,70	1136 x 10 <sup>-4</sup>

#### d1/d2 отверстий и соответствующие передаваемые моменты трения TR ступиц с зажимным кольцом [Nm] 1)

Типор-р	Ø10	Ø11	Ø14	Ø15	Ø16	Ø19	Ø20	Ø24	Ø25	Ø28	Ø30	Ø32	Ø35	Ø38	Ø40	Ø42	Ø45	Ø48	Ø50	Ø55	Ø60	Ø65	Ø70	Ø80	Ø90	Ø95	Ø100	Ø105	
19	27	32	69	84	57	94	110																						
24			70	87	56	97	114	116	133	192																			
28				108	131		148	253	285	315	382	330	433	503															
38							208	353	395	439	531	463	603	593	689	793	776												
42								358	398	483	416	547	536	625	571	704	851	865											
48										616	704	899	896	1030	962	1160	1379	1222	1543										
55													863	856	991	918	1119	1110	1247	1277	1672	1605	2008						
65														1446	1355	1637	1635	1827	1887	2429	2368	2930							
75															1710	2053	2059	2294	2384	3040	2983	3664	4293						
90																				3845	4249	4794	5858	5900	7036	8047	9247	9575	10845

<sup>1)</sup> Пожалуйста, ознакомьтесь с процессом подбора муфты, описанном на стр. 10 и далее.

<sup>2)</sup> Ø<sub>DH</sub> + 2 мм на высоких скоростях - компенсационный зазор для зубчатого венца.

Передаваемые крутящие моменты зажимного соединения рассчитаны с учётом максимального зазора с допуском на вал k6 / отверстие H7, начиная с Ø55 – G7/m6. С увеличением зазора крутящий момент снижается. Для расчёта жёсткости вала/полого вала обратитесь к стандарту KTR 45510 на нашем сайте [www.ktr.com](http://www.ktr.com)

#### Пример запроса:

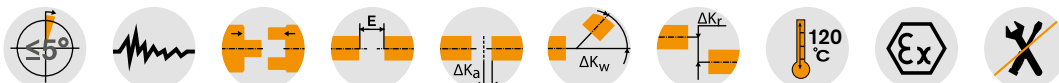
ROTEX® GS 24	98 Sh-A	6.0 сталь	Ø24	6.0 сталь	Ø20
Типор-р муфты	Твёрдость зубчатого венца	Тип ступицы	Чист. отверстие	Тип ступицы	Чист. отверстие



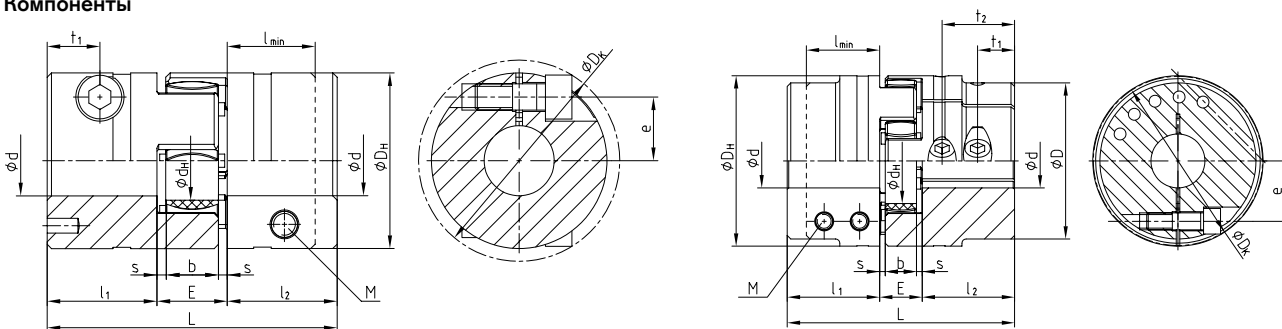
Зажимные ступицы



Для расшифровки пиктограмм обратитесь к вкладышу на задней обложке



Компоненты



ROTEX® 19 - 28

ROTEX® 38 - 90

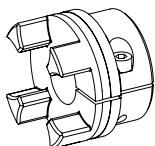
ROTEX® как зажимная ступица																
Типор-р	Размеры [mm]														Винт DIN EN ISO 4762	
	Макс. d	L	l <sub>1</sub> :l <sub>2</sub>	l <sub>Мин.</sub>	E	b	s	D <sub>H</sub>	D	d <sub>H</sub>	D <sub>K</sub>	t <sub>1</sub>	t <sub>2</sub>	e	M	T <sub>A</sub> [Nm]
19	20 <sup>1)</sup>	66	25	20	16	12	2,0	40	-	18	46,0	12	—	14,5	M6	14
24	28	78	30	25	18	14	2,0	55	-	27	57,5	12	—	20,0	M6	14
28	38	90	35	30	20	15	2,5	65	-	30	73,0	14 <sup>2)</sup>	—	25,0	M8	35
38	42	114	45	35	24	18	3,0	80	70	38	77,5	19	—	26,5	M8	35
42	50	126	50	42	26	20	3,0	95	85	46	93,5	18 <sup>2)</sup>	—	32,0	M10	69
48	55	140	56	46	28	21	3,5	105	95	51	105,0	21 <sup>2)</sup>	—	36,0	M12	120
55	68	160	65	50	30	22	4,0	120	110	60	119,5	26	51 <sup>2)</sup>	42,5 <sup>3)</sup>	M12	120
65	70	185	75	55	35	26	4,5	135	115	68	132,5	33	61 <sup>2)</sup>	50,0 <sup>3)</sup>	M12	120
75	80	210	85	65	40	30	5,0	160	135	80	158,0	36	68 <sup>2)</sup>	57,0 <sup>3)</sup>	M16	295
90	90	245	100	80	45	34	5,5	200	160	100	197,0	40	80 <sup>2)</sup>	72,0 <sup>3)</sup>	M20	580

Типоразмеры отверстий и передаваемые моменты трения [Nm] для зажимных ступиц ROTEX® 2.0																														
Типор-р	Ø8	Ø10	Ø11	Ø14	Ø15	Ø16	Ø18	Ø19	Ø20	Ø22	Ø24	Ø25	Ø28	Ø30	Ø32	Ø35	Ø38	Ø40	Ø42	Ø45	Ø48	Ø50	Ø55	Ø60	Ø65	Ø70	Ø75	Ø80	Ø85	Ø90
19	44	46	47	51	52	53	55	57	58																					
24		59	60	64	65	66	68	70	71	73	76	77	80																	
28				139	141	144	148	150	152	157	161	163	170	174	178	185	191													
38					163	165	170	172	174	178	183	185	192	196	200	207	213	217	222											
42									291	297	304	308	318	325	332	342	353	360	367	377	387	394								
48									466	476	486	491	506	516	526	542	557	567	577	592	607	618	643							
55															1185	1215	1245	1266	1286	1316	1347	1367	1417	1468	1519					
65																1316	1347	1367	1387	1417	1448	1468	1519	1569	1620	1671				
75																	2869	2926	2983	3022	3117	3213	3309	3404	3500	3595				
90																		5220	5310	5400	5460	5610	5760	5910	6060	6210	6360	6510	6660	

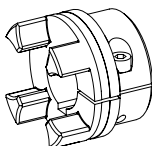
<sup>1)</sup> Для типа 2.1 d<sub>Макс</sub> Ø17 mm

<sup>2)</sup> Для укороченных ступиц меняется размер t1 или кол-во винтов с 2 шт. до 1 шт.

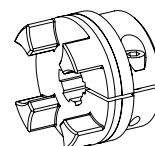
<sup>3)</sup> t1 и t2 имеют разные размеры e



**Тип 2.0**  
Зажимная ступица с одним разрезом, без шпоночного паза



**Тип 2.1**  
Зажимная ступица с одним разрезом и со шпоночным пазом



**Тип 2.3**  
Зажимная ступица со шлицевым отверстием (для подбора шлицевых отверстий обратитесь к стр. 32)

Пример запроса:	ROTEX® 24	98 Sh-A	2.1	Ø 24	2.0	Ø20
	Типор-р муфты	Твёрдость зубчатого венца	Тип ступицы	Чист. отверстие	Тип ступицы	Чист. отверстие

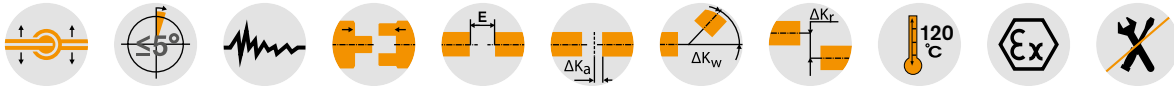
# ROTEX® AFN и BFN

## Упругие кулачковые муфты

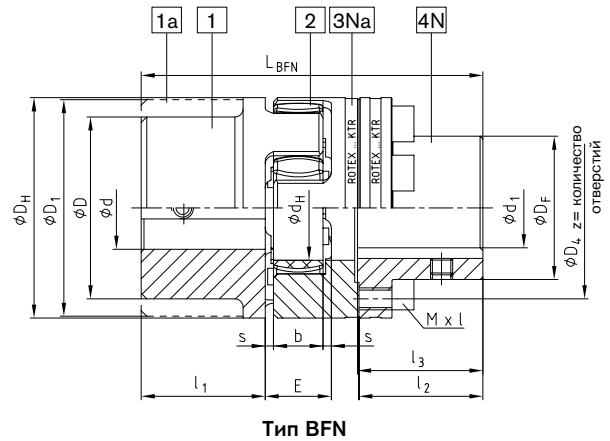
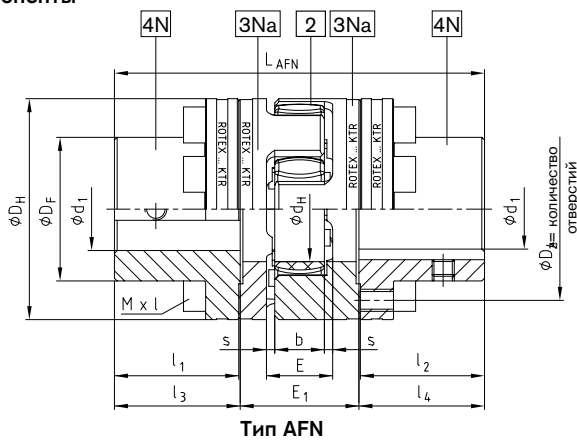
### Фланцевая программа



Для расшивки пинтограмм обратитесь к вкладышу на задней обложке



#### Компоненты



### ROTEX® Тип AFN (Кол-во 002) и BFN (Кол-во 004)

Типор-р	Предв. отв. $\varnothing d; \varnothing D; \varnothing D_1$	Компонент 4N Макс. чист. отверстие $\varnothing d_1$	Размеры [mm]												Цил. винты <sup>3)</sup> DIN EN ISO 4762 - 12.9			<sup>1)</sup> T <sub>A</sub> [Nm]
			D <sub>H</sub>	D <sub>F</sub>	D <sub>4</sub>	d <sub>H</sub>	l <sub>1</sub> ; l <sub>2</sub>	E	E <sub>1</sub>	s	b	l <sub>3</sub> ; l <sub>4</sub>	L <sub>AFN</sub>	L <sub>BFN</sub>	M x l	z	Шар <sup>2)</sup>	
24	Кулачковые муфты стр. 34-39 Складская/базовая программа на стр. 32 и 33	24	55	36	45	27	30	18	33	2,0	14	30,5	94	86	M5x16	8		10
28		28	65	42	54	30	35	20	39	2,5	15	35,5	110	100	M6x20	8	8x45°	17
38		38	80	52	66	38	45	24	43	3,0	18	45,5	134	124	M8x22	8		41
42		42	95	62	80	46	50	26	48	3,0	20	51,0	150	138	M8x25	12	16x22,5°	41
48		48	105	70	90	51	56	28	50	3,5	21	57,0	164	152	M8x25	12		41
55		55	120	80	102	60	65	30	60	4,0	22	66,0	192	176	M10x30	8	8x45°	83
65		65	135	94	116	68	75	35	65	4,5	26	76,0	217	201	M10x30	12	16x22,5°	83
75		75	160	108	136	80	85	40	75	5,0	30	86,5	248	229	M12x40	15		120
90		100	200	142	172	100	100	45	82	5,5	34	101,5	285	265	M16x40	15		295
100		110	225	158	195	113	110	50	97	6,0	38	111,5	320	295	M16x50	15		295
110		125	255	178	218	127	120	55	103	6,5	42	122,0	347	321	M20x50	15	20x18°	580
125		145	290	206	252	147	140	60	116	7,0	46	142,0	400	370	M20x60	15		580
140		165	320	235	282	165	155	65	128	7,5	50	157,5	443	409	M20x60	15		580
160		190	370	270	325	190	175	75	146	9,0	57	177,5	501	463	M24x70	15		1000
180		220	420	315	375	220	195	85	159	10,5	64	198,0	555	515	M24x80	18	24x15°	1000

<sup>1)</sup> Момент затяжки T<sub>A</sub> [Nm].

<sup>2)</sup> Резьбовое отверстие на ведущем фланце между приводными кулачками.

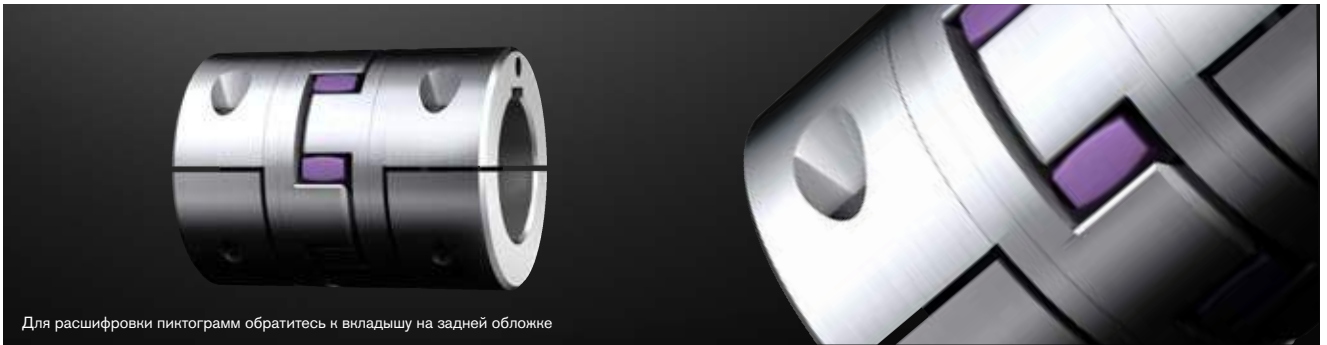
<sup>3)</sup> Муфта поставляется в разобранном виде.

Пример запроса:	ROTEX® 24	AFN	92 Sh-A	4N	Ø 38	4N	Ø35
	Типор-р муфты	Тип	Твёрдость зубчатого венца	Компонент	Чист. отверстие	Компонент	Чист. отверстие

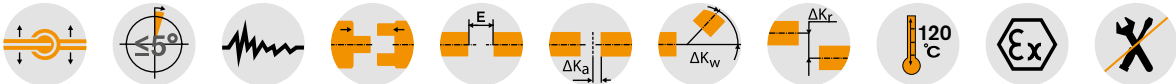
# ROTEX® A-H

## Упругие кулачковые муфты

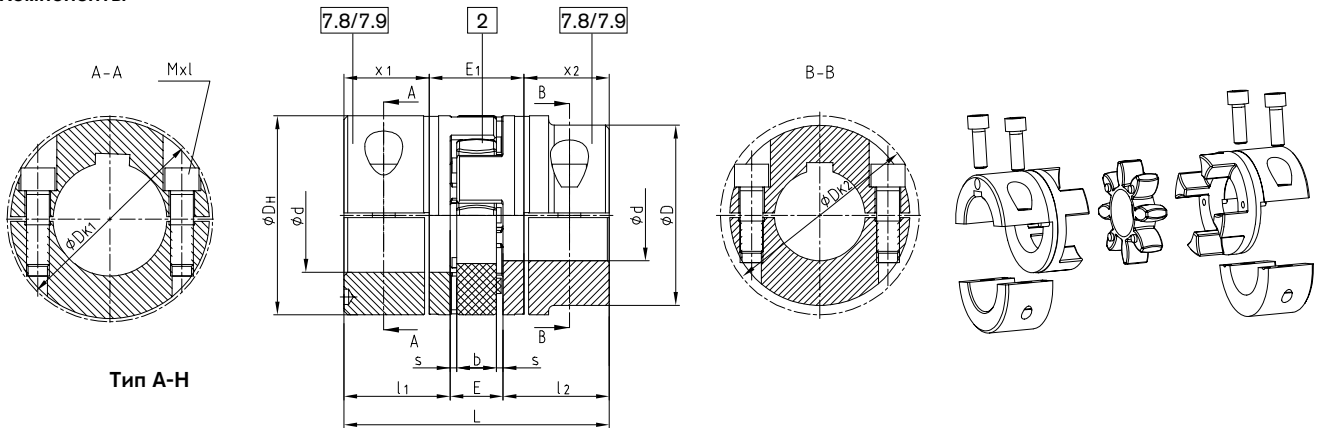
### Разъёмные муфты



Для расшифровки пиктограмм обратитесь к вкладышу на задней обложке



#### Компоненты



ROTEX® Тип A-H														
Типор-р	Макс. чист. отверстие Ød [mm]	Размеры [mm]										Цил. винты DIN EN ISO 4762		
		L	l <sub>1</sub> ; l <sub>2</sub>	E	b	s	D <sub>H</sub>	D	D <sub>K1</sub>	D <sub>K2</sub>	x <sub>1</sub> /x <sub>2</sub>	E <sub>1</sub>	Mxl	Момент затяжки T <sub>D</sub> [Nm]
19	20	66	25	16	12	2,0	40	—	46	—	17,5	31	M6x16	14
24	28	78	30	18	14	2,0	55	—	57,5	—	22,5	33	M6x20	14
28	38	90	35	20	15	2,5	65	—	73	—	25,5	39	M8x25	35
38	45	114	45	24	18	3,0	80	—	83,5	—	35,5	43	M8x30	35
42	50	126	50	26	20	3,0	95	85	—	93,5	39	48	M10x30	69
	—							—	—					
48	55	140	56	28	21	3,5	105	95	—	105	45	50	M12x35	120
	—							108,5	—					
55	65	160	65	30	22	4,0	120	110	—	119,5	50	60	M12x40	120
	—							122	—					
65	70	185	75	35	26	4,5	135	115	—	123,5	60	65	M12x40	120
	—							132,5	—					
75	80	210	85	40	30	5,0	160	135	—	147,5	67,5	75	M16x50	295
	—							158	—					
90	90	245	100	45	34	5,5	200	160	—	176	81,5	82	M20x60	580
	—							197	—					
100 <sup>1)</sup>	110	270	110	50	38	6,0	225	180	—	185,5	84	102	M16x50	295
110 <sup>1)</sup>	120	295	120	55	42	6,5	255	200	—	208	90	115	M20x60	580
125 <sup>1)</sup>	140	340	140	60	46	7,0	290	230	—	242,5	105	130	M24x70	1000

Обратите внимание:

С отверстиями максимального диаметра шпоночные пазы смещены относительно друг друга примерно на 5°!

Материал ступицы для типоразмеров до 90: сталь, начиная с типоразмера 100: чугун с шаровидным графитом GJS

7.8= разъёмная зажимная ступица без шпоночного паза

7.9= разъёмная зажимная ступица со шпоночным пазом

<sup>1)</sup> Начиная с типоразмера 100: по 4 зажимных винта на каждую зажимную ступицу.

Пример запроса:	ROTEX® 38	A-H	98 Sh-A	7.8	Ø 38	7.8	Ø30
	Типор-р муфты	Тип	Твёрдость зубчатого венца	Тип ступицы	Чист. отверстие	Тип ступицы	Чист. отверстие

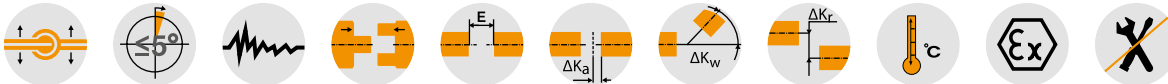
# ROTEX® S-H

## Упругие кулачковые муфты

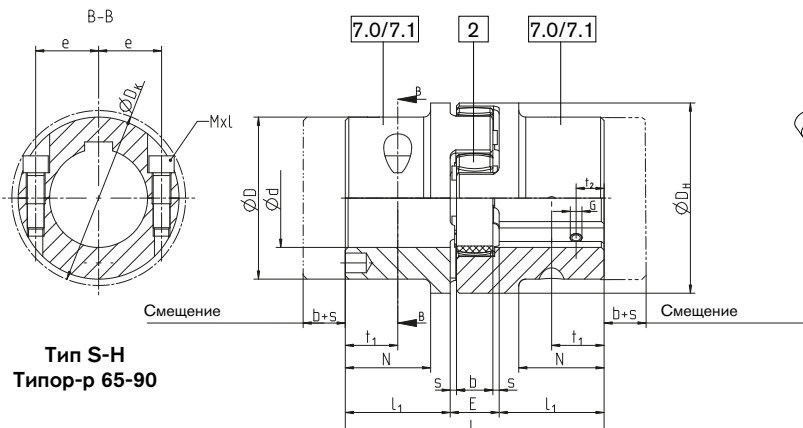
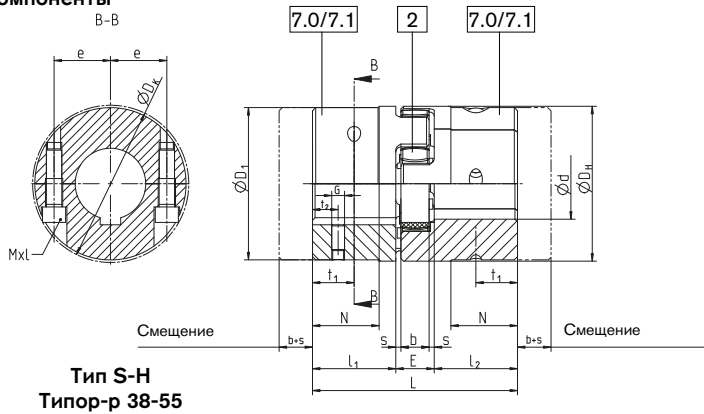
### Разъёмные муфты со SPLIT-ступицами



Для расшифровки пинтограмм обратитесь к вкладышу на задней обложке



#### Компоненты



ROTEX® Тип S-H																		
Типор-р	Чист. отверстие Ød [mm]		Размеры [mm]														Цил. винты DIN EN ISO 4762	
	min	max	L	l <sub>1</sub> ; l <sub>2</sub>	E	b	s	D <sub>H</sub>	D <sub>1</sub>	D <sub>K</sub>	N	e	t <sub>1</sub>	t <sub>2</sub>	G	Mxl	Момент затяжки T <sub>A</sub> [Nm]	
38	24	45	114	45	24	18	3	80	78	83,5	37	30	22,5	15		M8	34	
42	24	55	126	50	26	20	3	95	94	97	40	30	25			M10x30	67	
48	24	60	140	56	28	21	3,5	105	104	108,5	45	35	28			M12x35	115	
55	24	70	160	65	30	22	4	120	118	122	52	40	32,5	20		M12x40	115	
65	24	70	185	75	35	26	4,5	135	115	123,5	61	45	37,5		M10	M12x40	115	
	70	80							135	132,5		50						
75	40	80	210	85	40	30	5	160	135	147	69	51	42,5	25		M16x50	290	
	80	90							160	158		57						
90	40	90	245	100	45	34	5,5	200	160	176	81	60	50	30	M12	M20x60	560	
	90	110							200	197		72						

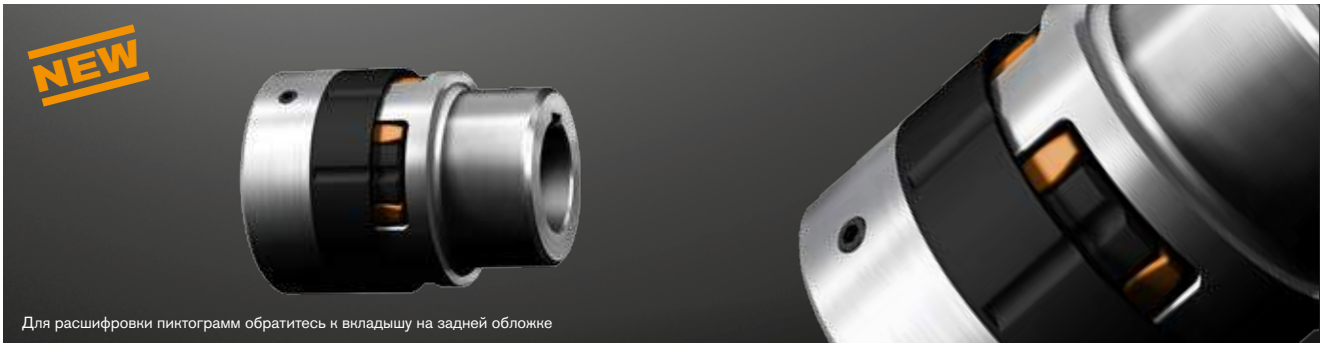
7.0= SPLIT-ступица без шпоночного паза  
7.1= SPLIT-ступица со шпоночным пазом

Пример запроса:	ROTEX® 38	S-H	98 Sh-A	7.1	Ø 38	7.1	Ø30
	Типор-р муфты	Тип	Твёрдость зубчатого венца	Тип ступицы	Чист. отверстие	Тип ступицы	Чист. отверстие

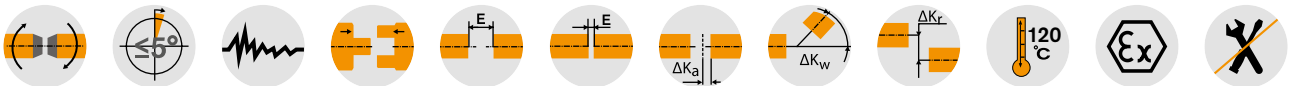
# ROTEX® SP GN и EN

## Упругие кулачковые муфты

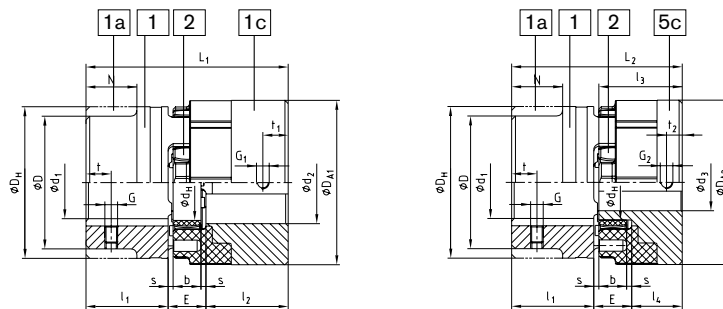
### Одношарнирная муфта (искробезопасная)



Для расшифровки пиктограмм обратитесь к вкладышу на задней обложке



#### Компоненты



ROTEX® Стандарт (St) <sup>3)</sup>			ROTEX® SP Тип GN (No. 080)						ROTEX® SP Тип EN (No. 081)								
Типор-р	Зубчатый венец <sup>1)</sup> Номинальный крут. момент [Nm]	Компонент сталь (St)	Компонент SP	Размеры [mm] ROTEX® SP Компонент 1c						Компонент SP	Размеры [mm] ROTEX® SP Компонент 5c						
				maximum d <sub>2</sub> <sup>2)</sup>	l <sub>2</sub>	DA <sub>1</sub>	G <sub>1</sub>	t <sub>1</sub>	L <sub>1</sub>		maximum d <sub>2</sub> <sup>2)</sup>	l <sub>3</sub>	l <sub>4</sub>	DA <sub>2</sub>	G <sub>2</sub>	t <sub>2</sub>	L <sub>2</sub>
24	35	1a	1c	28	30	61	M5	10	78	5c	19	36	22	61	M5	6	70
		1b							98								90
28	95	1a	1c	32	35	72	M8	15	90	5c	22	42	26	72	M8	7	81
		1b							115								114
38	190	1	1c	42	45	87	M8	15	114	5c	28	50	30	87	M8	7	99
		1b							139								126
42	265	1	1c	48	50	103	M8	20	126	5c	35	56	34	103	M8	10	110
		1b							151								140
48	310	1	1c	55	56	114	M8	20	140	5c	40	60	36	114	M8	10	120
		1b							164								160
55	410	1	1c	65	65	130	M10	20	160	5c	45	66	40	130	M10	17	135
		1b							185								185
65	625	1	1c	75	75	146	M10	20	185	5c	55	75	44	146	M10	17	154
		1b							210								210

ROTEX® Стандарт (GJL) <sup>4)</sup>			ROTEX® SP Тип GN (No. 080)						ROTEX® SP Тип EN (No. 081)								
Типор-р	Зубчатый венец <sup>1)</sup> Номинальный крут. момент [Nm]	Компонент чугун (GJL)	Компонент (SP)	Размеры [mm] ROTEX® SP Компонент 1c						Компонент SP	Размеры [mm] ROTEX® SP Компонент 5c						
				maximum d <sub>2</sub> <sup>2)</sup>	l <sub>2</sub>	DA	G	t	L		maximum d <sub>2</sub> <sup>2)</sup>	l <sub>2</sub>	l <sub>3</sub>	DA	G	t <sub>1</sub>	L <sub>1</sub>
38	190	1	1c	42	45	87	M8	15	114	5c	28	50	30	87	M8	7	99
		1a							139								124
		1b							139								124
42	265	1	1c	48	50	103	M8	20	126	5c	35	56	34	103	M8	10	110
		1a							151								135
		1b							151								135
48	310	1	1c	55	56	114	M8	20	140	5c	40	60	36	114	M8	10	120
		1a							164								144
		1b							164								144
55	410	1	1c	65	65	130	M10	20	160	5c	45	66	40	130	M10	17	135
		1a							185								185
65	625	1	1c	75	75	146	M10	20	185	5c	55	75	44	146	M10	17	154

<sup>1)</sup> Максимальный крут. момент муфты  $T_{K\text{Макс}}$  = Номинальный крутящий момент муфты  $T_{K\text{ном}}$  x 2. Передаваемый крут. момент в соотв. с 92 Sh-A

<sup>2)</sup> Отверстие H7 со шпоночным пазом в соотв. с DIN 6885 стр. 1 [JS9] и отверстием для уст. винта

<sup>3)</sup> Размеры стандартных ступиц ROTEX® (St) 1, 1a, 1b см. на стр. 36.

<sup>4)</sup> Размеры стандартных ступиц ROTEX® (GJL) 1, 1a, 1b см. на стр. 34.

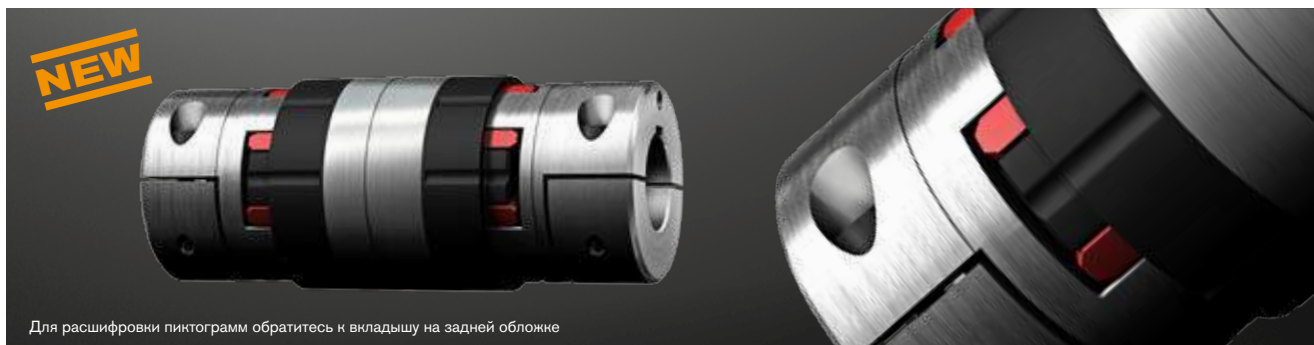
■ = Доступны со склада

Пример запроса:	ROTEX® SP 38	GJL	92 Sh-A	1a	Ø45	1c	Ø42
	Типор-р муфты	Материал компонента 1;1a;1b	Твёрдость зубчатого венца	Компонент	Чист. отверстие	Компонент	Чист. отверстие

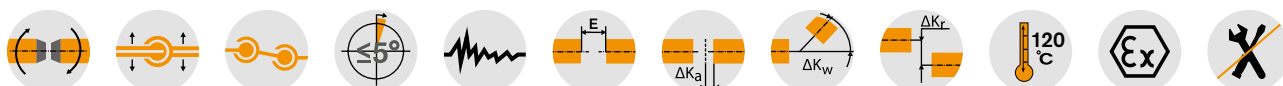
# ROTEX® SP ZS-DKM-C

## Упругие кулачковые муфты

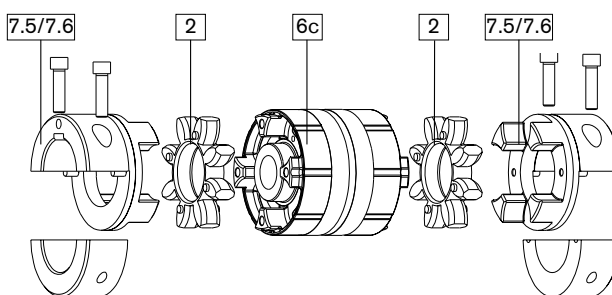
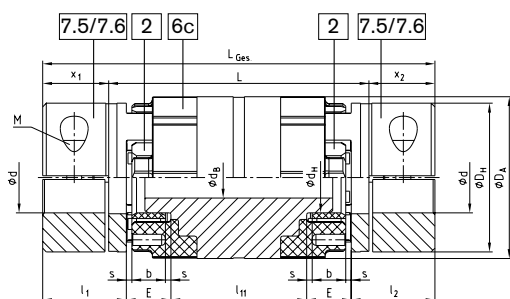
### Двухшарнирная муфта (искробезопасная)



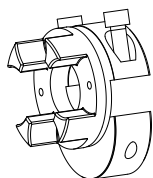
Для расшифровки пинтограмм обратитесь к вкладышу на задней обложке



#### Компоненты



ROTEX® SP Тип ZS-DKM-C (No. 085)																	
Типор-р	Длина съёмной центр. части L	Зубчатый венец <sup>1)</sup> Номинальный крутящий момент [Nm]	Размеры [mm]													Размеры [mm]	
			Общие компоненты 7.5/7.6 Сталь													ROTEX® SP комп. 6с АН-НЗ	
			Макс. чист. отверстие <sup>2)</sup> d	L <sub>Ges.</sub>	l <sub>1</sub> ; l <sub>2</sub>	x <sub>1</sub> ; x <sub>2</sub>	E	b	s	D <sub>H</sub>	D <sub>A</sub>	d <sub>H</sub>	M	T <sub>A</sub> [Nm]	d <sub>B</sub>	l <sub>11</sub>	
24	100	35	28	145	30	22,5	18	14	2,0	55	61	27	M6	14	14	49	
	140			185												89	
28	100	95	38	151	35	25,5	20	15	2,5	65	72	30	M8	35	16	41	
	140			191												81	
38	100	190	45	171	45	35,5	24	18	3,0	80	87	38	M8	35	22	33	
	140			211												73	
42	100	265	55	178	50	39	26	20	3,0	95	103	46	M10	69	30	26	
	140			218												66	
48	140	310	60	230	56	45	28	21	3,5	105	114	51	M12	120	35	62	
	140			240												50	
55	180	410	70	280	65	50	30	22	4,0	120	130	60	M12	120	35	90	
	200			300												110	
	140			260												40	
65	140	625	80	300	75	60	35	26	4,5	135	146	68	M12	120	48	40	
	180			300												50	



Тип 7.5 зажимная ступица типа DH без шпоночного паза для двухшарнирного соединения

Тип 7.6 зажимная ступица типа DH со шпоночным пазом для двухшарнирного соединения

<sup>1)</sup> Максимальный крут. момент муфты  $T_{K_{\text{Макс}}}$  = Номинальный крутящий момент муфты  $T_{K_{\text{Ном}}}$  x 2. Передаваемый крут. момент в соотв. с 92 Sh-A-GS

<sup>2)</sup> Тип ступицы 7.5 = без шпоночного паза; тип ступицы 7.6 = со шпоночным пазом в соотв. с DIN 6685 стр. 1 (JS9)

<sup>3)</sup> Типоразмер 42 с длиной съёмной центр. части, выполненной из стали, L = 100

■ = Доступны со склада

Пример запроса:	ROTEX® SP 38	ZS-DKM-C	140	98 Sh-A-GS	7.5	Ø38	7.5	Ø30
	Типор-р муфты	Тип	Длина съёмной центр. части L	Твёрдость зубчатого венца	Тип ступицы	Чист. отверстие	Тип ступицы	Чист. отверстие

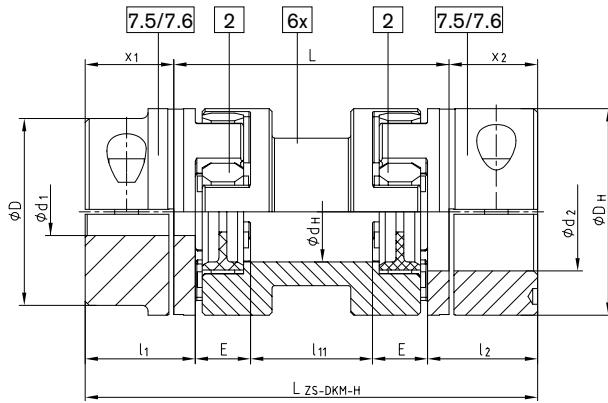
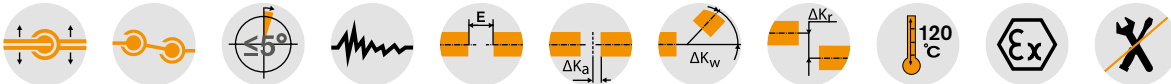
# ROTEX® ZS-DKM-H

## Упругие кулачковые муфты

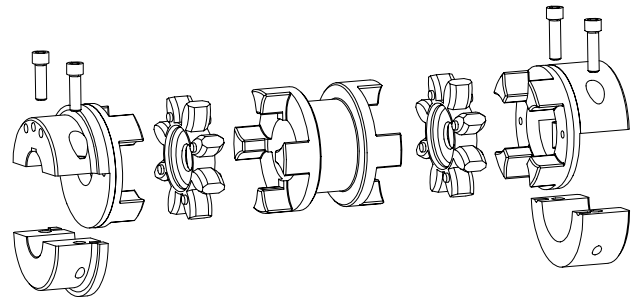
### Двухшарнирная муфта



Для расшифровки пиктограмм обратитесь к вкладышу на задней обложке



Тип ZS-DKM-H



ROTEX® Тип ZS-DKM-H																				
Типор-р	Длина съёмной центр. части L [mm]	Макс. чист. отверстие Ød1/d2 [mm]	Зубчатый венец (ч. 2) <sup>1)</sup> TKN [Nm]	Размеры [mm]							Цил. винты DIN EN ISO 4762 - 12.9		Макс. смещения				Вес <sup>2)</sup> [kg]			
				Dn	dn	l1; l2	x1; x2	l11	E	L_ZS-DKM-H	M	TA [Nm]	Осевое [mm]	с n = 1500 об/мин		с n = 3000 об/мин				
													Рад. [mm]	Угл. [°]	Рад. [mm]	Угл. [°]				
24	100	28	35	55	27	30	22,5	49	18	145	M6	14	1,4	1,17		0,87		1,40		
	89							185		1,87									1,40	1,60
28	100	38	95	65	30	35	25,5	41	20	151	M8	35	1,5	1,06		0,80		2,20		
	81							191		1,76									1,32	2,20
38	100	45	190	80	38	45	35,5	33	24	171	M8	35	1,8	0,99		0,74		3,90		
	73							211		1,69									1,27	4,10
42	100	55	265	95	46	50	39,0	26	26	178	M10	69	2,0	0,91		0,68		5,10		
	66							218		1,60									1,20	5,70
48	100	60	310	105	51	56	45,0	22	28	190	M12	120	2,1	0,87		0,65		7,10		
	62							230		1,57									1,18	7,90
55	100	70	410	120	60	65	50,0	10	30	200	M12	120	2,2	0,70	1,0	0,52	0,75	9,50		
	50							240		1,40									1,05	11,20
	90							280		2,09									1,57	12,30
	110							300		2,44									1,83	12,80
65	140	80	625	135	68	75	60,0	40	35	260	M12	120	2,6	1,31		0,98		16,10		
	80							300		2,00									1,50	16,80
75	140	90	1280	160	80	85	67,5	25	40	275	M16	295	3,0	1,13		0,85		23,60		
	65							315		1,83									1,37	26,00
	85							335		2,19									1,64	27,00
90	200	110	2400	200	100	100	81,5	135	45	385	M20	580	3,4	3,05		2,29		29,50		
	123							413		2,93									2,19	52,60

<sup>1)</sup> Максимальный крут. момент муфты  $T_{KMax}$  = Номинальный крутящий момент муфты  $T_{KN} \times 2$

Для типоразмеров зубчатого венца от 24 до 90 тип зубчатого венца 98 Sh-A-GS

ZS-DKM-H: передаваемый крут. момент в соотв. с 98-Sh A-GS

<sup>2)</sup> При макс. Ø отверстия

Чист. отверстие в соответствии с ISO допуск H7, шпоночный паз в соответствии с DIN 6885 лист 1 - JS9

7.5= разъёмная зажимная ступица без шпоночного паза для двухшарнирного соединения

7.6= разъёмная зажимная ступица со шпоночным пазом для а двухшарнирного соединения

ВНИМАНИЕ: Муфты стандартной программы подходят только для горизонтальной установки. Муфты для вертикальной установки по запросу.

Пример запроса:	ROTEX® 38	ZS-DKM-H	140	98 Sh-A-GS	7.5	Ø 38	7.5	Ø30
	Типор-р муфты	Тип	Длина съёмной центр. части L	Твёрдость зубчатого венца	Тип ступицы	Чист. отверстие	Тип ступицы	Чист. отверстие

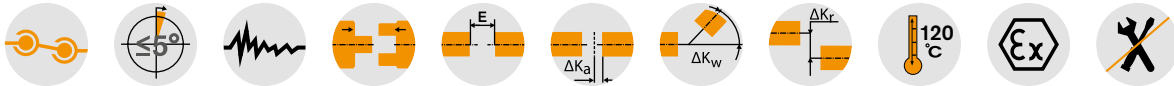
# ROTEX® DKM

## Упругая кулачковая муфта

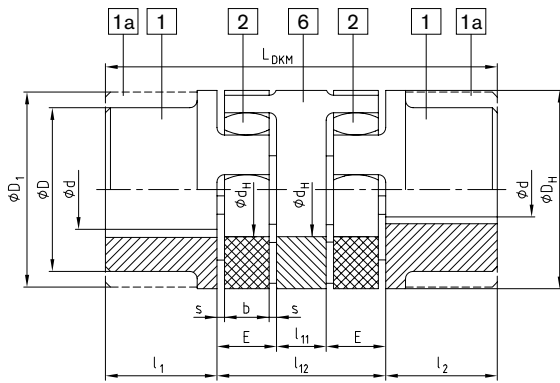
### Двухшарнирная муфта



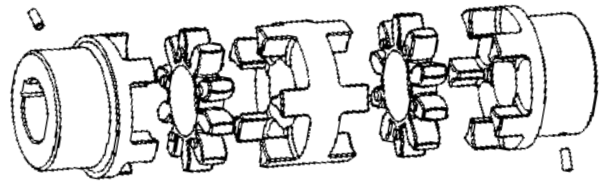
Для расшифровки пиктограмм обратитесь к вкладышу на задней обложке



#### Компоненты



Тип DKM



#### ROTEX® Тип DKM (Кол-во 018)

Типор-р	Ød, ØD, ØD1	Зубчатый венец номинальный крут. момент [Nm] 1		Размеры [mm]									Макс. смещение при n = 1500 об/мин		
		92 Sh-A	98 Sh-A	DH	dH	l1: l2	l11	l12	E	s	b	LDKM	Рад. [mm]	Угл. [°]	Осевое [mm]
19	См. информацию о кулачковых муфтах на стр. 34-39 Складная/базовая программа на стр. 32-33	10	17	40	18	25	10	42	16	2,0	12	92	0,45	1,0	+1,2/-1,0
24		35	60	55	27	30	16	52	18	2,0	14	112	0,59	1,0	+1,4/-1,0
28		95	160	65	30	35	18	58	20	2,5	15	128	0,66	1,0	+1,5/-1,4
38		190	325	80	38	45	20	68	24	3,0	18	158	0,77	1,0	+1,8/-1,4
42		265	450	95	46	50	22	74	26	3,0	20	174	0,84	1,0	+2,0/-2,0
48		310	525	105	51	56	24	80	28	3,5	21	192	0,91	1,0	+2,1/-2,0
55		410	685	120	60	65	28	88	30	4,0	22	218	1,01	1,0	+2,2/-2,0
65		625	940	135	68	75	32	102	35	4,5	26	252	1,17	1,0	+2,6/-2,0
75		1280	1920	160	80	85	36	116	40	5,0	30	286	1,33	1,0	+3,0/-3,0
90		2400	3600	200	100	100	40	130	45	5,5	34	330	1,48	1,0	+3,4/-3,0

<sup>1)</sup> Информация о подборе на стр. 10 и сл.  
Чист. отверстие в соответствии с ISO допуск H7, шпоночный паз в соответствии с DIN 6885 лист 1 - JS9

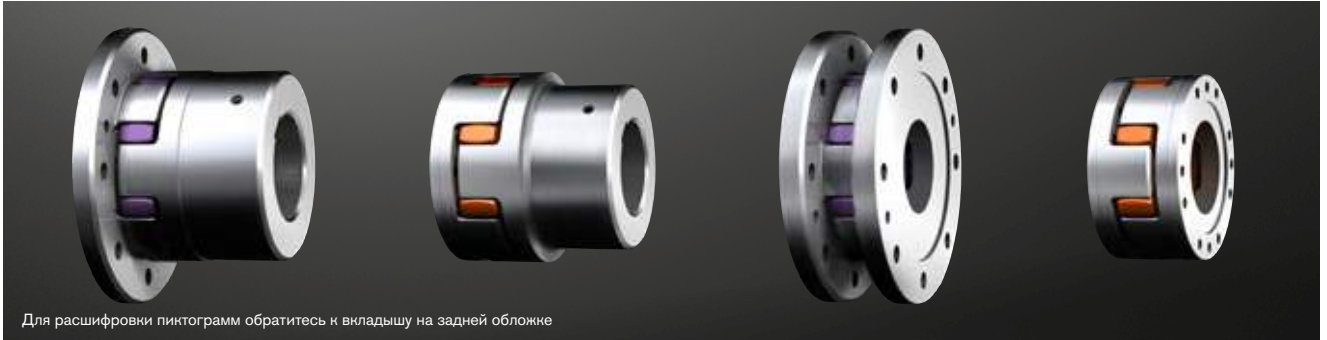
Пример запроса:	ROTEX® 38	DKM	GJL	98 Sh-A	1	Ø 38	1	Ø30
	Типор-р муфты	Тип	Материал	Твёрдость зубчатого венца	Компонент	Чист. отверстие	Компонент	Чист. отверстие



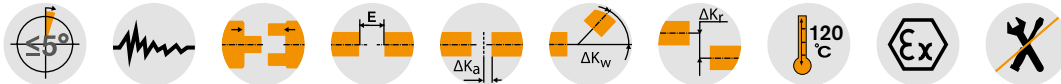
# ROTEX® CF, CFN, DF и DFN

## Упругие кулачковые муфты

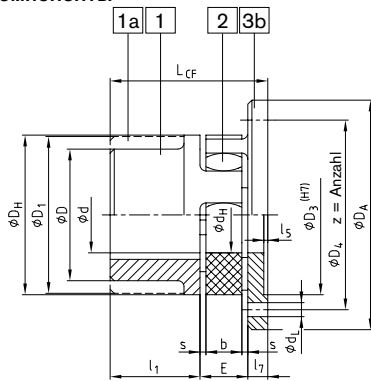
### Фланцы



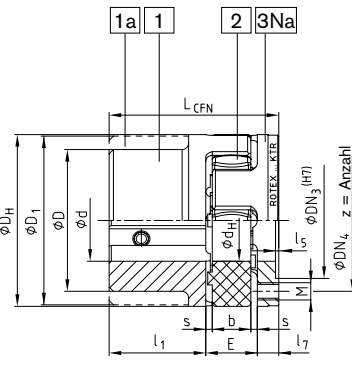
Для расшифровки пиктограмм обратитесь к вкладышу на задней обложке



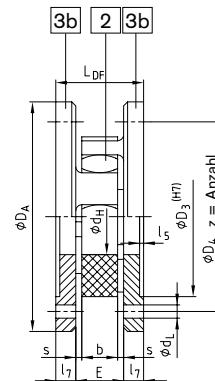
### Компоненты



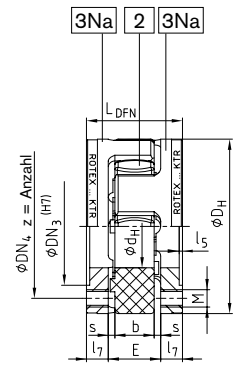
Тип CF



Тип CFN



Тип DF

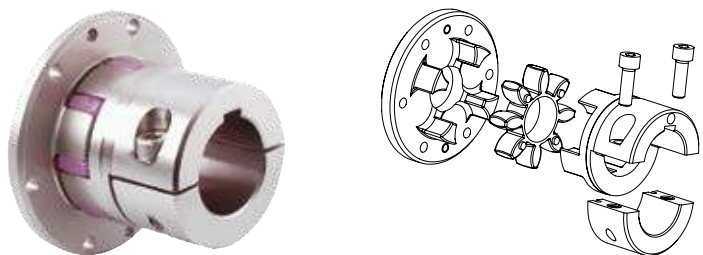


Тип DFN

		ROTEX® Тип CF, CFN (No. 005) и DF, DFN (No. 006)																					
Типор-р	d, ØD, ØD1	Общие Размеры							Размеры CF и DF							Размеры CFN и DFN							
		DH	dH	l1	E	s	b	l5	l7	DA	D3	D4	z	d1	LCF	LDF	DN3	DN4	M	z	Шар	LCFN	LDFN
24		55	27	30	18	2,0	14	1,5	8	80	55	65	5	4,5	56	34	36	45	M5	8		56	34
28	Информация о соединительных муфтах на стр 34-39 Складская/базовая программа на стр. 32-33	65	30	35	20	2,5	15	1,5	10	100	65	80	6	6,6	65	40	44	54	M6	8	8x45°	65	40
38		80	38	45	24	3,0	18	1,5	10	115	80	95	6	6,6	79	44	54	66	M8	8		79	44
42		95	46	50	26	3,0	20	2,0	12	140	95	115	6	9,0	88	50	65	80	M8	12		88	50
48		105	51	56	28	3,5	21	2,0	12	150	105	125	8	9,0	96	52	75	90	M8	12	16x22,5°	96	52
55		120	60	65	30	4,0	22	2,0	16	175	120	145	8	11,0	111	62	84	102	M10	8	8x45°	111	62
65		135	68	75	35	4,5	26	2,0	16	190	135	160	10	11,0	126	67	96	116	M10	12	16x22,5°	126	67
75		160	80	85	40	5,0	30	2,5	19	215	160	185	10	13,5	144	78	112	136	M12	15		144	78
90		200	100	100	45	5,5	34	3,0	20	260	200	225	12	13,5	165	85	145	172	M16	15		165	85
100		225	113	110	50	6,0	38	4,0	25	285	225	250	12	13,5	185	100	165	195	M16	15		185	100
110		255	127	120	55	6,5	42	4,0	26	330	255	290	12	18,0	201	107	180	218	M20	15	20x18°	201	107
125	290	147	140	60	7,0	46	5,0	30	370	290	325	16	18,0	230	120	215	252	M20	15		230	120	
140	320	165	155	65	7,5	50	5,0	34	410	320	360	16	22,0	254	133	245	282	M20	15		254	133	
160	370	190	175	75	9,0	57	5,0	38	460	370	410	16	22,0	288	151	280	325	M24	15		288	151	
180	420	220	195	85	10,5	64	5,5	40	520	420	465	16	26,0	320	165	330	375	M24	18	24x15°	320	165	

Другие фланцы см. на стр. 43.

Другие типы: ROTEX® CF-H  
Фланцевые муфты с разъемной ступицей  
Пожалуйста, закажите чертёж (M412069)



Пример запроса:	ROTEX® 38	CF	92 Sh-A	1	GJL	Ø20
	Типор-р муфты	Тип	Твёрдость зубчатого венца	Ступица	Материал	Чист. отверстие

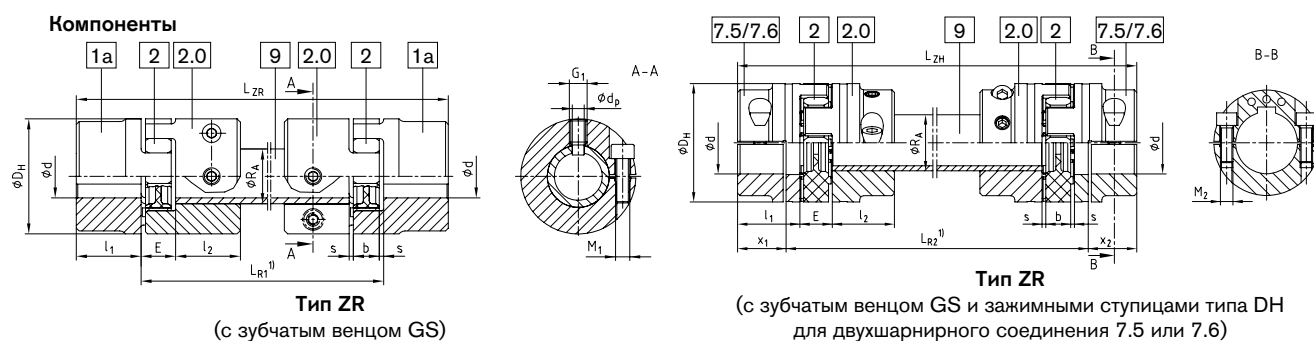
# ROTEX® ZR

## Упругие кулачковые муфты

### Муфты с промежуточными валами



Для расшифровки пинтограмм обратитесь к вкладышу на задней обложке

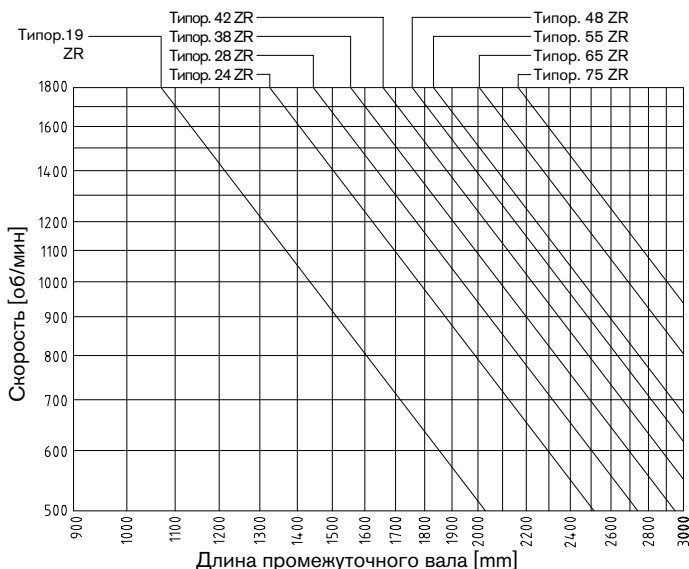


ROTEX® Тип ZR (Кол-во 037)																					
Типоразмер	Чист. отверстие Ød		Размеры [mm]						Жёсткость на кручение пром. вала		Зажимной винт компонент 2.0		Зажимной винт компонент 7.5/7.6		LZR; LZH	Мин. LR1	Мин. LR2	Крепёжный винт G1	Количество отверстий dp [mm]	Осевое смещение [mm]	Угловое смещение [градусы]
	Комп. 1a	Комп. 7.5/7.6	DH	l1; l2	x1; x2	E	s	b	RA	C <sup>2)</sup> [Nm <sup>2</sup> /rad]	M1	TA [Nm]	M2	TA [Nm]							
19	25	20	40	25	17,5	16	2,0	12	Ø20x3	954,9	M6	14	M6	10	110	97	M6	4,0	1,2	0,9	
24	35	28	55	30	22,5	18	2,0	14	Ø30x4	4522	M6	14	M6	14	128	111	M8	5,5	1,4	0,9	
28	40	38	65	35	25,5	20	2,5	15	Ø35x4	7611	M8	35	M8	35	145	129	M10	7,0	1,5	0,9	
38	48	45	80	45	35,5	24	3,0	18	Ø40x4	11870	M8	25	M8	35	180	157	M12	8,5	1,8	1,0	
42	55	55	95	50	39,0	26	3,0	20	Ø45x4	17487	M10	49	M10	69	198	174	M12	8,5	2,0	1,0	
48	62	60	105	56	45,0	28	3,5	21	Ø50x4	24648	M12	86	M12	120	217	190	M16	12	2,1	1,1	
55	74	70	120	65	50,0	30	4,0	22	Ø55x4	33544	M12	120	M12	120	242	220	M16	12	2,2	1,1	
65	80	80	135	75	60,0	35	4,5	26	Ø65x5	68329	M12	120	M12	120	281	250	M16	12	2,6	1,2	
75	95	90	160	85	67,5	40	4,0	30	Ø75x5	108000	M16	295	M16	295	318	285	M16	12	3,0	1,2	

<sup>1)</sup> В запросах и заявках указывайте, пожалуйста, Расстояние между торцами валов LR1/LR2 и максимальную скорость, чтобы рассчитать критический изгибающий момент.  
<sup>2)</sup> Жёсткость на кручение при длине промежуточного пустотелого вала 1 м. Чист. отверстие в соотв. с ISO допуск H7, шпоночный паз в соотв. с DIN 6885 лист 1 - JS9  
 Следует учитывать моменты трения зажимных ступиц.  
 Пожалуйста, закажите чертёж No. 583613.

Недопустимо использование в зубчатых передачах кранов и подъёмников.

Диаграмма подбора муфты:

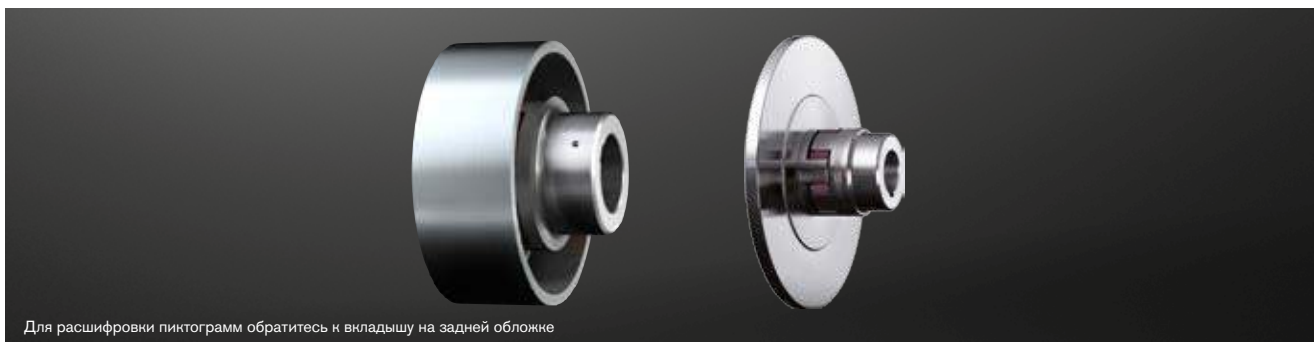


Пример запроса:	ROTEX® 38	ZR	1200	98 Sh-A-GS	7.5	Ø 38	7.5	Ø30
	Типор-р муфты	Тип	Расст. между валами LR1/LR2	Твёрдость зубч. венца	Тип ступицы	Чист. отверстие	Тип ступицы	Чист. отверстие

# ROTEX® BTAN и SBAN

## Упругие кулачковые муфты

### С тормозным барабаном / с тормозным диском



Для расшифровки пиктограмм обратитесь к вкладышу на задней обложке



#### ROTEX® Тип BTAN (No. 011) и SBAN (No. 013)

Типор-р	Предв. отв-е Ød; ØD ØD1	Макс. чист. отверстие d1		Размеры [mm]										
		GJS	Сталь	D <sub>H</sub>	D <sub>2</sub>	D <sub>4</sub>	d <sub>H</sub>	z	Шар <sup>1)</sup>	M	TA [Nm]	l <sub>1</sub> ; l <sub>2</sub>	E	L
38	Информация о кулачковых муфтах на стр. 34-39 Складская/базовая программа на стр. 32-33	—	34	80	50	66	38	8	8 x 45°	M8	41	45	24	114
42		—	42	95	60	80	46	12	16 x 22,5°	M8	41	50	26	126
48		—	48	105	68	90	51	12		M8	41	56	28	140
55		—	55	120	78	102	60	8	8 x 45°	M10	83	65	30	160
65		—	65	135	92	116	68	12	16 x 22,5°	M10	83	75	35	185
75		—	75	160	106	136	80	15		M12	120	85	40	210
90		—	100	200	140	172	100	15		M16	295	100	45	245
100		100	—	225	156	195	113	15	20 x 18°	M16	295	110	50	270
110		110	—	255	176	218	127	15		M20	580	120	55	295
125		130	—	290	204	252	147	15		M20	580	140	60	340

Тормозной барабан	Тип BTAN										Скорость об/мин [V] (30 m/s)	Тормозной диск	Тип SBAN										Скорость об/мин [V] (30 m/s)
	ROTEX® BTAN размер „С“												ROTEX® SBAN размер „N“										
	38	42	48	55	65	75	90	100	110	125		38	42	48	55	65	75	90	100	110	125		
160x60	14										3550	200x12,5	31,25										2800
200x75	9	12	17	24							2800	250x12,5	31,25	34,25	39,25								2240
250x95	1	4	9	16	25	33					2240	315x16		32,5	37,5	44,5	53,5	61,5					1800
315x118		-5	0	7	16	24	36				1800	400x16			37,5	44,5	53,5	61,5	73,5	81,5	88,5		1400
400x150			-18	-13	-6	3	11	23	31	38	1400	500x16				44,5	53,5	61,5	73,5	81,5	88,5	104,5	1120
500x190						-12	-4	8	16	23	39	1120	630x20				51,5	59,5	71,5	79,5	86,5	102,5	900
630x236							-22	-10	-2	5	21	900	710x20				51,5	59,5	71,5	79,5	86,5	102,5	800
710x265										-13	-6	10	800	800x25					69	77	84	100	710
800x300											-4	710	900x25							84	100		630

<sup>1)</sup> Резьбовое отверстие на ступице между приводными кулачками.

Другие типоразмеры по запросу в соответствии с чертежами No.:

BTAN: M 380821

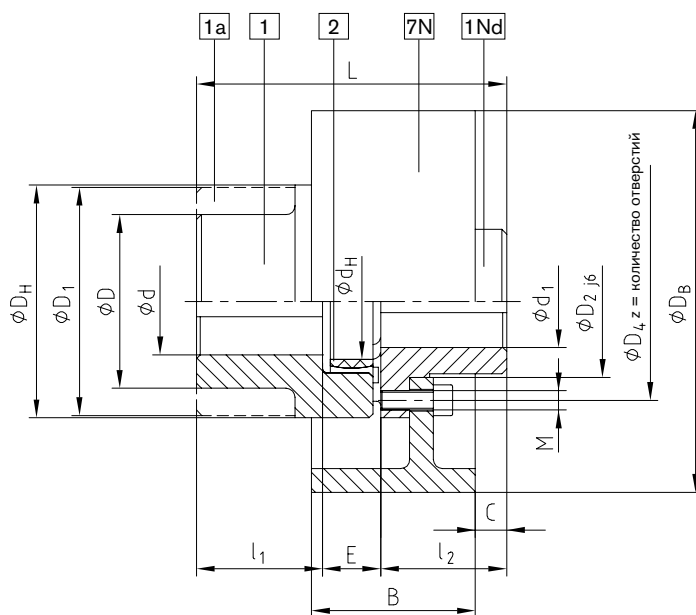
SBAN: M380822; M370065

FNN ступица: M 380823

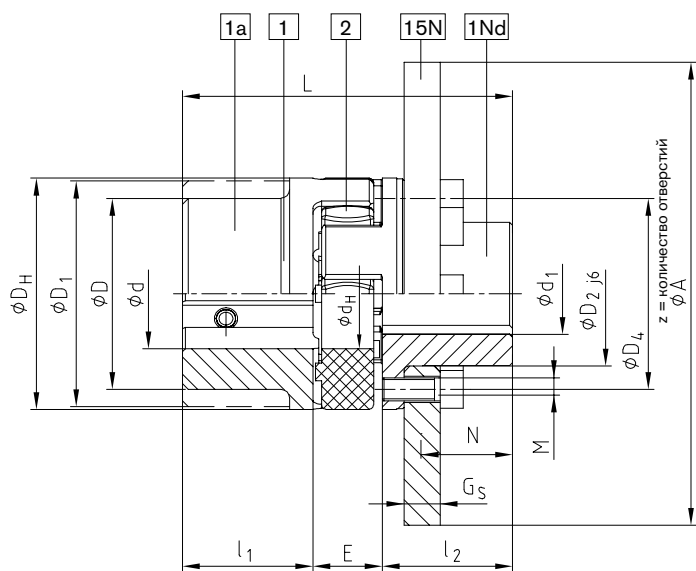
Чист. отверстие в соответствии с ISO допуск H7, шпоночный паз в соотв. с DIN 6885 лист 1 - JS9

Пример запроса:	ROTEX® 38	BTAN	Ø200x75	98 Sh-A	1Nd	Ø 38	1	Ø30
		Типор-р муфты	Тип	Ø торм. барабана x ширина	Жёсткость зуб. венца	Компонент	Чист. отверстие	Компонент

## Компоненты



Тормозной барабан  
тип BTAN



Тормозной диск  
тип SBAN

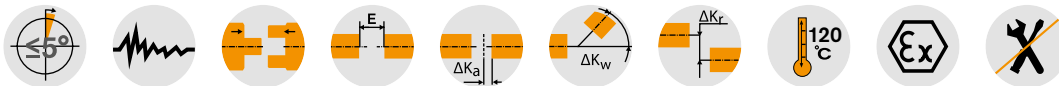
# ROTEX® AFN-SB

## Упругие кулачковые муфты

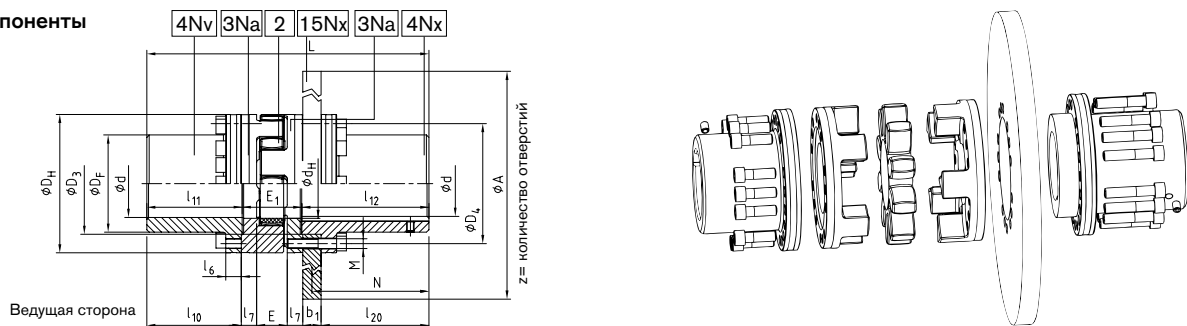
### Разъёмные муфты с тормозным диском



Для расшифровки пиктограмм обратитесь к вкладышу на задней обложке



#### Компоненты



#### ROTEX® Тип AFN-SB особый

Типор-р	Чист. отверстие d		Размеры [mm]										Шар	TA [Nm]
	min	max	DН	Df	D3 H7/h7	D4	dН	E	E1	M	z			
65	22	65	135	94	96	116	68	35	65	M10	12	20x18°	83	
75	30	75	160	108	112	136	80	40	75	M12	15		120	
90	40	100	200	142	145	172	100	45	82	M16	15		295	
100	46	110	225	158	165	195	113	50	97	M16	15		295	
110	60	125	255	178	180	218	127	55	103	M20	15	580		
125	60	145	290	206	215	252	147	60	116	M20	15	580		
140	60	165	320	235	245	282	165	65	128	M20	15	580		
160	80	190	370	270	280	325	190	75	146	M24	15	1000		
180	85	220	420	315	330	375	220	85	159	M24	18	24x15°	1000	

#### ROTEX® Тип AFN-SB особый

Типор-р	Крут. момент при 98Sh-A <sup>1)</sup>		Макс. скорость [об/мин]	Макс. тормозной момент [Nm] <sup>2)</sup>	Размеры [mm]							N	L
	T <sub>КН</sub>	T <sub>Кmax</sub>			l7	l10	l11	l12	l20				
65	940	1880	3450	1880	16	112,5	113,5	166,0	135	150	344,5		
75	1920	3840	3250	3840	19	131,5	133,0	166,5	135	150	374,5		
90	3600	7200	3000	7200	20	164,0	165,5	206,5	175	190	454,0		
100	4950	9900	2800	9900	25	153,5	155,0	206,5	175	190	458,5		
110	7200	14400	2600	14400	26	201,5	203,5	212,0	180	195	518,5		
125	10000	20000	2250	20000	30	198,5	200,5	212,0	180	195	528,5		
140	12800	25600	1800	25600	34	244,5	247,0	252,5	220	235	627,5		
									210 <sup>3)</sup>	230 <sup>3)</sup>			
160	19200	38400	1500	38400	38	226,5	229,0	252,5	220	235	627,5		
									210 <sup>3)</sup>	230 <sup>3)</sup>			
180	28000	56000	1350	56000	40	195,0	198,0	252,5	220	235	609,5		

#### ROTEX® Подбор муфты/тормозного диска

Типор-р	Тормозной диск ØA x b1										
	355x30	400x30	450x30	500x30	560x30	630x30	710x30	800x30	900x30	900x40	1000x40
65	x	x	x								
75		x	x	x							
90			x	x	x	x					
100				x	x	x					
110				x	x	x	x				
125						x	x	x			
140							x	x	x	x	x
160							x	x	x	x	x
180							x	x	x	x	x

<sup>1)</sup> Информацию о подборе см. на стр. 10 и сл. <sup>2)</sup> Максимальный тормозной момент не должен превышать максимальный крутящий момент муфты.

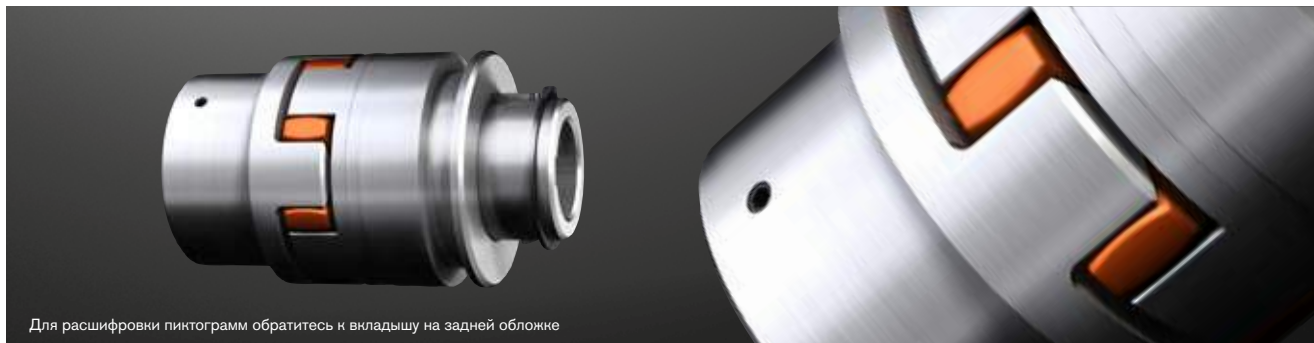
<sup>3)</sup> Размеры для тормозного диска шириной b1. 40 mm.

Пример запроса:	ROTEX® 90	AFN-SB ос.	Ø450x30	98 Sh-A	4Nv	Ø90	4Nx	Ø90
	Типор-р муфты	Тип	Ø тормозного диска x ширина	Твёрдость зубчатого венца	Компонент	Чист. отверстие	Компонент	Чист. отверстие

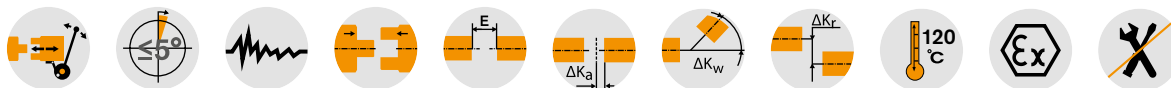
# ROTEX® SD

## Упругие кулачковые муфты

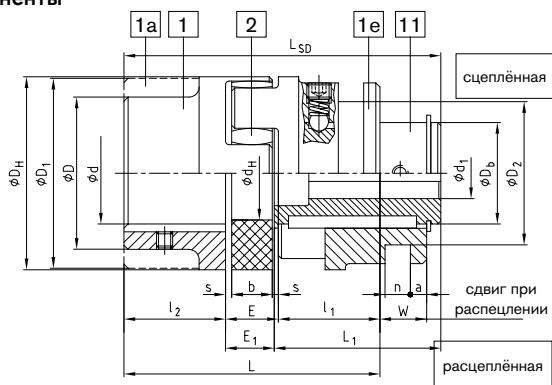
### Муфта, переключаемая в состоянии покоя



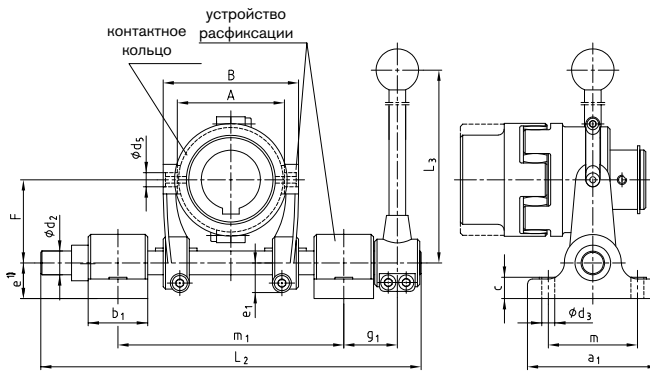
Для расшифровки пинтограмм обратитесь к вкладышу на задней обложке



#### Компоненты



Тип SD



Тип SD с контактным кольцом и устройством расфиксации

ROTEX® Тип SD (Кол-во 015)																					
Типор-р	Ød, ØD, ØD1	Чист. отверстие d1		Размеры [mm]															Уст. усилие сдвига [N]	Типор-р конт. кольца	Типор-р устр-ва расф.
		Мин.	Макс.	D <sub>H</sub>	D <sub>2</sub> ±0,1	D <sub>b</sub>	d <sub>H</sub>	l <sub>1</sub> , l <sub>2</sub>	E	s	b	E <sub>1</sub>	L	L <sub>1</sub>	W	a	n±0,1	LSD			
24	Кулачковые муфты на стр. 34-39 Складская базовая программа на стр. 92-93	8	18	55	41	30	27	30	18	2,0	14	16,5	78	51,5	16,0	6	6,0	98	110	—	—
28		10	22	65	58	36	30	35	20	2,5	15	18,0	90	60,0	17,5	8	8,0	113	130	—	—
38		12	28	80	70,5	45	38	45	24	3,0	18	22,0	114	73,0	21,0	8	12,5	140	150	1.1	1
42		14	32	95	70,5	50	46	50	26	3,0	20	24,0	126	82,0	23,0	8	12,5	156	180	1.1	1
48		15	40	105	89,5	60	51	56	28	3,5	21	25,5	140	90,5	24,5	6	17,5	172	200	2.2	2
55		18	48	120	112,5	70	60	65	30	4,0	22	27,0	160	103,0	26,0	6	18,0	195	250	3.3	3
65		20	55	135	112,5	80	68	75	35	4,5	26	32,0	185	120,0	30,5	7	18,0	227	280	3.3	3
75		25	65	160	130,5	95	80	85	40	5,0	30	37,0	210	135,0	35,0	6	20,5	257	350	4.4	3
90		28	75	200	164,5	110	100	100	45	5,5	34	41,0	245	152,0	39,5	8	25,5	293	350	5.5	4
100		30	80	225	164,5	115	113	110	50	6,0	38	46,0	270	169,0	44,0	14	25,5	325	380	5.5	4
110		35	85	255	164,5	125	127	120	55	6,5	42	51,5	295	184,0	48,5	18,5	25,5	355	450	5.5	4
125		40	100	290	210,5	145	147	140	60	7,0	46	55,5	340	208,5	53,0	18,5	30,5	404	500	6.6	5

Контактное кольцо и устройство расфиксации																												
Типор-р	Типор-р переключ. соед-я	Размеры [mm]																Макс. скорость [об/мин] контактного кольца										
		a <sub>1</sub>	b <sub>1</sub>	c	d <sub>2</sub>	d <sub>3</sub>	d <sub>5</sub>	e <sup>1)</sup>	e <sub>1</sub>	F	g <sub>1</sub>	L <sub>2</sub>	L <sub>3</sub>	m	m <sub>1</sub> Мин.	m <sub>1</sub> Макс.	A		B									
38	1	110	50	18	20	11	12	30	25	70	55	320	400	75	180	190	90	114	3280									
42	1				25												27	97,5		60	430	450	240	270	111	151	2550	
48	2	140	50	18	30	13,5	17	40	32,5	120	70	490	600	100	280	310	140	180	2120									
55	3				35												37,5	147,5		70	565	750	120	321	365	200	244	1360
65	3				40												46	190		80	630	1085	365	410	250	300	855	
75	3	60	25	18	30	13,5	17	40	32,5	120	70	490	600	100	280	310	170	210	1710									
90	4																35	37,5		147,5	70	565	750	120	321	365	200	244
100	4	160	50	18	30	13,5	17	40	32,5	120	70	490	600	100	280	310	200	244	1360									
110	4																40	46		190	80	630	1085	365	410	250	300	855
125	5	110	50	18	20	11	12	30	25	70	55	320	400	75	180	190	90	114	3280									

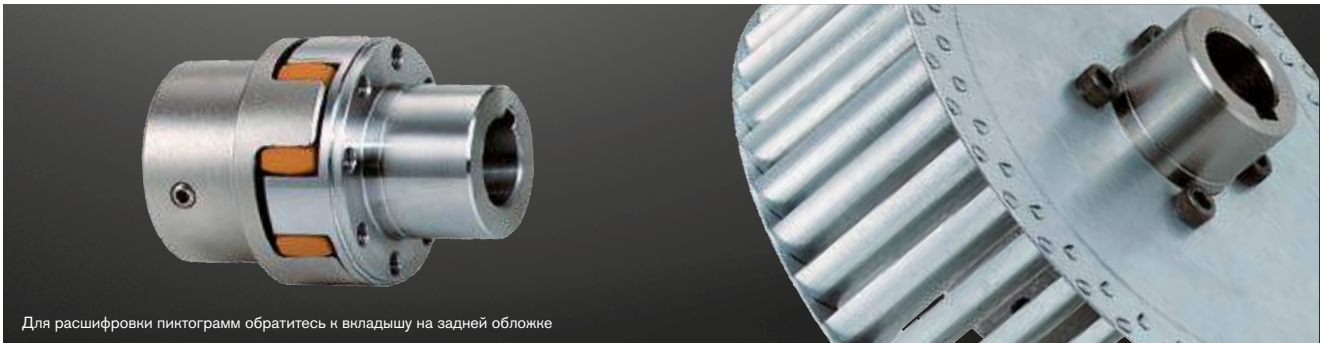
<sup>1)</sup> При наличии неразрезного опорного листа размер „e” устройства расфиксации типоразмера 5 должен быть увеличен как минимум на 10 mm. Чист. отверстие в соответствии с ISO допуск H7, шпоночный паз в соотв. с DIN 6885 лист 1 - JS9

Пример запроса:	ROTEX® 38	SD	C 1.1 и 1	98 Sh-A	1	Ø38	11	Ø28
	Типор-р муфты	Тип	Контактное кольцо 1.1 и устр-во расф. 1	Твёрдость зубч. венца	Компонент	Чист. отверстие	Компонент	Чист. отверстие

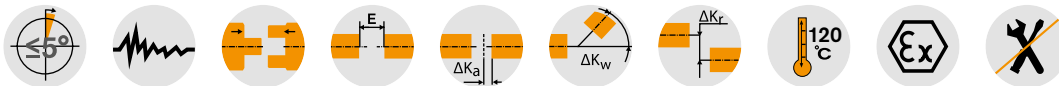
# ROTEX® FNN

## Упругие кулачковые муфты

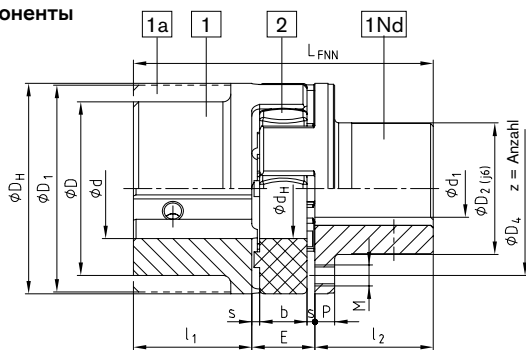
### Для установки вентилятора



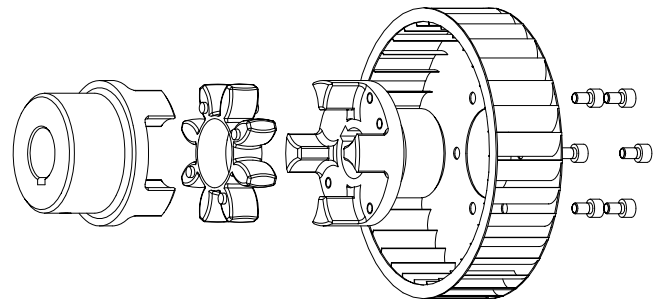
Для расшифровки пиктограмм обратитесь к вкладышу на задней обложке



#### Компоненты



Тип FNN



Тип FNN с вентилятором (тип 1)

#### ROTEX® тип FNN (Кол-во 021)

Типор-р	Ød, ØD, ØD1	Макс. чист. отверстие Ød1	Размеры [mm]												
			Dн	D2	D4	dн	E	s	b	l1;l2	P	M	z	Шар	LFNN
28	Кулачковые муфты на стр. 34-39 Складная/базовая программа на стр. 32-33	24	65	40	54	30	20	2,5	15	35	6,5	M6	8	8x45°	90
38		34	80	50	66	38	24	3,0	18	45	7,5	M8	8		114
42		42	95	60	80	46	26	3,0	20	50	9,5	M8	12		126
48		48	105	68	90	51	28	3,5	21	56	10,5	M8	12	16x22,5°	140
55		55	120	78	102	60	30	4,0	22	65	12,5	M10	8	8x45°	160
65		65	135	92	116	68	35	4,5	26	75	13,5	M10	12	16x22,5°	185
75		75	160	106	136	80	40	5,0	30	85	15,5	M12	15	20x18°	210
90		100	200	140	172	100	45	5,5	34	100	18,5	M16	15		245

Другие типоразмеры по запросу.

#### Тип 1: Присоединительный вентилятор

Особые детали размещения, например, диаметр резьбовых отверстий, размер резьбы и количество крыльчаток или необходимость центрирования необходимо указывать в заявке.

#### Тип 2: Литые вентиляторы

Низкая стоимость благодаря большим объемам производства.

#### Тип 3: Запрессованные или вкленные вентиляторы

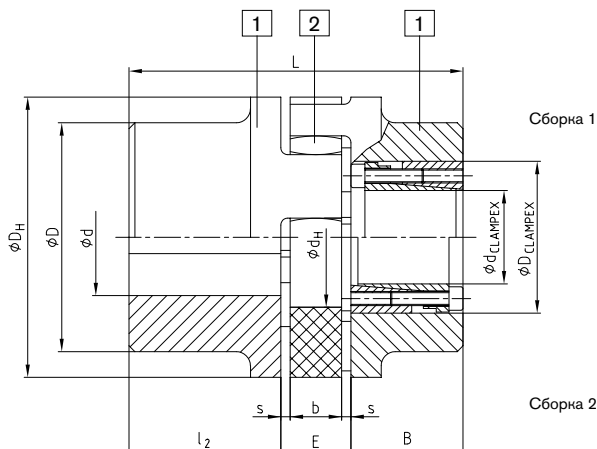
Особое формирование поверхности соединения (накатка в соответствии с DIN 82) позволяет запрессовать или приклеить вентилятор к втулке ступицы.



Пример запроса:

ROTEX® 38	FNN	92 Sh-A	1	Ø 38	1Nd	Ø30
Типор-р муфты	Тип	Твёрдость зубчатого венца	Компонент	Чист. отверстие	Компонент	Чист. отверстие

Другие типы с наборами зажимных колец

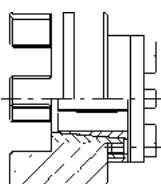


Компоненты

ROTEX® Тип No. 001 с набором зажимных колец CLAMPEX® KTR 200															
Типор-р	Ød, ØD, ØD1	Материал ступицы	CLAMPEX® KTR 200				Размеры [mm]								
			Макс. типор-р зажимных колец KTR dxD		Перед. крут. момент и осевое усилие T [Nm] / FAX [kN]		B	l <sub>2</sub>	E	s	b	D <sub>H</sub>	D	d <sub>H</sub>	L
42	См. информацию о кулачковых муфтах на стр. 34-39 Складская/базовая программа на стр. 32-33	Сталь компонент 1	30x55	769	51	48	50	26	3,0	20	95	—	46	длина = l <sub>2</sub> + E + B (набор зажимных колец)	
48			35x60	1197	68	48	56	28	3,5	21	105	—	51		
55			45x75	2132	95	59	65	30	4,0	22	120	—	60		
65			45x75	2132	95	59	75	35	4,5	26	135	115	68		
75			50x80	3159	126	59	85	40	5,0	30	160	135	80		
90			65x95	4107	126	59	100	45	5,5	34	200	160	100		
100		65x95	4107	126	59	110	50	6,0	38	225	180	113			
110		70x110	7023	201	70	120	55	6,5	42	255	200	127			
125		GJS компонент 1	80x120	8026	201	70	140	60	7,0	46	290	230	147		
140			95x135	11373	239	70	155	65	7,5	50	320	255	165		
160			110x155	16068	292	80	175	75	9,0	57	370	290	190		
180			120x165	21910	365	80	195	85	10,5	64	420	325	220		

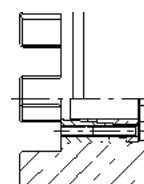
Набор зажимных колец CLAMPEX® KTR 200 для ROTEX® типа No. 001																	
Типор-р KTR 200	Длина	Перед. крут. момент и осевое усилие		Зажимные винты DIN EN ISO 4762 - 12.9		Типор-р KTR 200	Длина	Перед. крут. момент и осевое усилие		Зажимные винты DIN EN ISO 4762 - 12.9		Типор-р KTR 200	Длина	Перед. крут. момент и осевое усилие		Зажимные винты DIN EN ISO 4762 - 12.9	
dxD	B	T [Nm]	F <sub>ax</sub> [kN]	zxM	T <sub>A</sub> [Nm]	dxD	B	T [Nm]	F <sub>ax</sub> [kN]	zxM	T <sub>A</sub> [Nm]	dxD	B	T [Nm]	F <sub>ax</sub> [kN]	zxM	T <sub>A</sub> [Nm]
20x47	48	513	51	6xM6	17	38x65	48	1299	68	8xM6	17	65x95	59	4107	126	8xM8	41
22x47	48	564	51	6xM6	17	40x65	48	1368	68	8xM6	17	70x110	70	7023	201	8xM10	83
24x50	48	616	51	6xM6	17	42x75	59	1990	95	6xM8	41	75x115	70	7524	201	8xM10	83
25x50	48	641	51	6xM6	17	45x75	59	2132	95	6xM8	41	80x120	70	8026	201	8xM10	83
28x50	48	718	51	6xM6	17	48x80	59	3033	126	8xM8	41	85x125	70	10659	251	10xM10	83
30x55	48	769	51	6xM6	17	50x80	59	3159	126	8xM8	41	90x130	70	11286	251	10xM10	83
32x60	48	1094	68	8xM6	17	55x85	59	3475	126	8xM8	41	95x135	66	11373	239	10xM10	83
35x60	48	1197	68	8xM6	17	60x90	59	3791	126	8xM8	41	Подробная информация в каталоге CLAMPEX®					

Тип 4.2 с набором зажимных колец CLAMPEX® KTR 250



Беззазорное фрикционное соединение вал-ступица для передачи средних крутящих моментов.

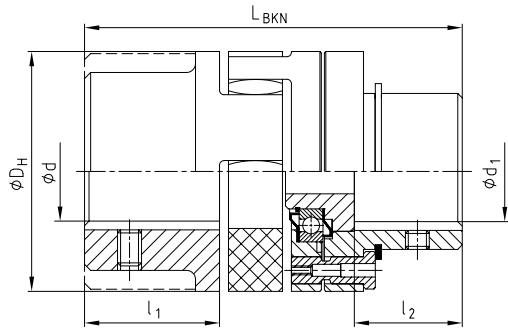
Тип 4.3 с набором зажимных колец CLAMPEX® KTR 400



Беззазорное фрикционное соединение вал-ступица для передачи больших крутящих моментов. Максимальный Типор-р зажимных колец зависит от диаметра втулки ступицы. Возможно как наружное, так и внутреннее винтовое крепление зажимных колец. Подробная информация о расчётах представлена в разделе CLAMPEX®.

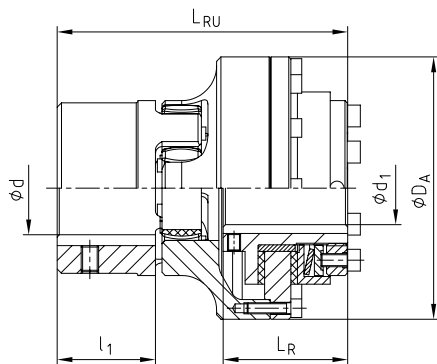


Другие типы с ограничителями момента



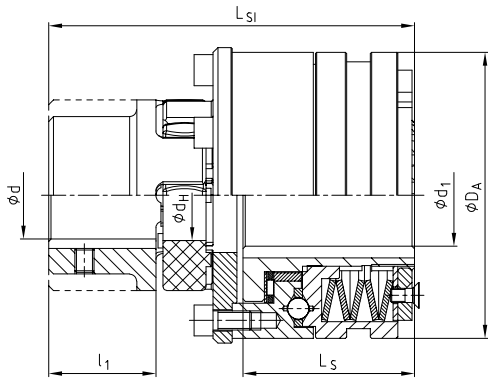
ROTEX® BKN - срезная предохранительная муфта, тип BKN No. 009							
Типор-р	Макс. чист. отверстие d	Макс. чист. отверстие d1	l1	l2	L_BKN	DH	Мин. разруш. момент [Nm]
28	Соединительные муфты на стр. 34-39 Сток/Базовая программа на стр. 32/33	28	35	25	101	65	100
38		38	45	35	125	80	190
42		42	50	40	139	95	250
48		48	56	46	153	105	300
55		55	65	55	177	120	400
65		65	75	65	202	135	500
75		75	85	70	230	160	600
90		100	100	85	266	200	700

Модификация для заказчика из складской программы.  
Пожалуйста, указывайте значения разрушающих моментов в заказе!  
Больше деталей в чертеже No. 5020/000/009-7603

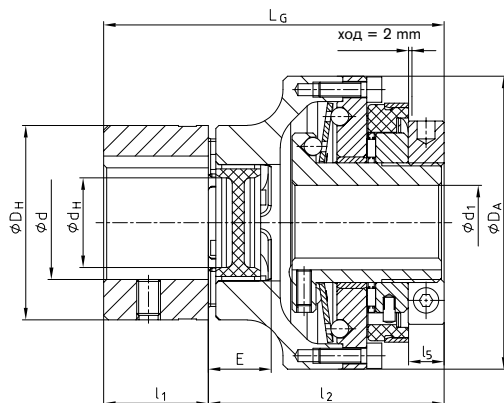


ROTEX® - RUFLEX® - Предохранительные муфты, тип No. 070									
ROTEX® Типор-р	RUFLEX® Типор-р	Момент срабатывания [Nm]	d	d1 Макс.	DA	l1	LR	LRU	
14	00	0,5 – 5	См. соединительная муфта на стр. 34-39 Складская/базовая программа на стр. 32/33	10	44	11	31	59	
19	0	2 – 20		20 <sup>1)</sup>	63	25	33	78	
24	01	5 – 70		22	80	30	45	98	
28	1	20 – 200		25	98	35	52	113	
38	2	25 – 400		35	120	45	57	133	
48	3	50 – 800		45	162	56	68	166	
75	4	90 – 1600		55	185	85	78	205	

<sup>1)</sup> При Ø чист. отверстия > 19 шпоночный паз в соответствии с 6885/3

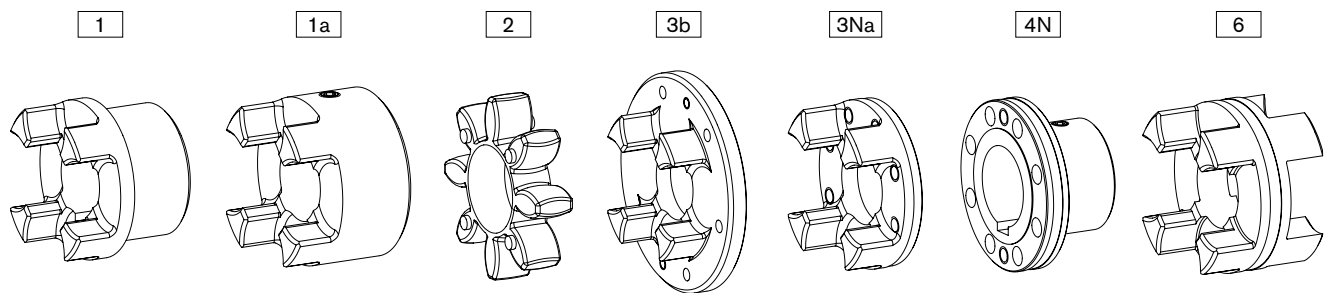


ROTEX® - KTR-SI - Предохранительные муфты, тип No. 070									
ROTEX® Типор-р	KTR-SI Тип	KTR-SI Типор-р	Синхронные моменты [Nm]	d	Макс. d1	DA	l1	LS	LSI
28	DK	2	12-200	Соединительные муфты на стр. 34-39 Сток/базовая программа на стр. 32/33	35	100	35	56	124
	SR/SGR	0	5-40		20	55		34,5	102
38	DK	3	25-450		45	120	45	73	155
	SR/SGR	1	12-100		25	82		48	129,5
48	DK	4	50-1000		55	146	56	93,5	194
	SR/SGR	2	25-200		35	100		56	155
55	DK	5	85-2000		65	176	65	107	222,5
	SR/SGR	3	50-450		45	120		73	186
75	DK	—	—	—	—	85	—	—	
	SR/SGR	4	100-2000	55	146		93,5	241,5	
90	DK	—	—	—	—	100	—	—	
	SR/SGR	5	170-3400	65	176		107	275,5	



SYNTAX® - Беззазорная жёсткая на кручение предохранительная муфта с ROTEX® GS																
ROTEX® Типор-р	SYNTAX® Типор-р	SYNTAX® диапазон крут. моментов пружинной шайбы [Nm]				Макс. отв.		DA	DH	dH	E	L	LG	l1	l2	l5
		DK1	DK2	SK1	SK2	d	d1									
24	20	6-20	15-30	10-20	20-65	35	20	80	55	27	18	45	100	30	70	10
28	25	20-60	45-90	25-65	40-100	40	25	98	65	30	20	50	113	35	78	11
38	35	25-80	75-150	30-100	70-180	48	35	120	80	38	24	60	136	45	91	13
48	50	60-180	175-300	80-280	160-400	55	50	162	105	51	28	70	167	56	111	14

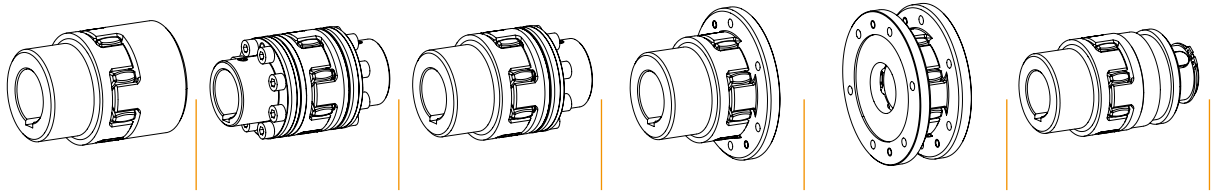
Вес и моменты инерции масс



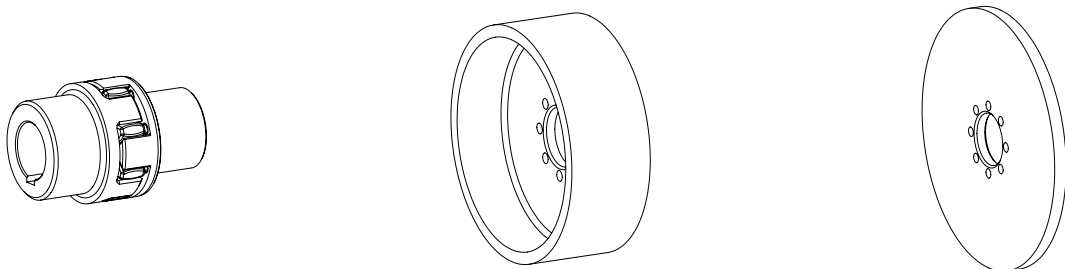
Составные компоненты ROTEX®														
Типор-р	Стандартная ступица				Большая ступица			Зубчатый венец	Приводной фланец				С-Фланец	DKM проставка
	Компонент 1				Компонент 1a			Компонент 2	Компонент 3b	Компонент 3Na		Компонент 4N	Компонент 6	
	Alu [kg] [kgm²]	GJL [kg] [kgm²]	GJS [kg] [kgm²]	St [kg] [kgm²]	Alu [kg] [kgm²]	GJL [kg] [kgm²]	St [kg] [kgm²]	Полиуретан [kg] [kgm²]	GJS [kg] [kgm²]	St [kg] [kgm²]	GJS [kg] [kgm²]	St [kg] [kgm²]	Alu [kg] [kgm²]	
14	—	—	—	—	0,020	—	—	0,0044	—	—	—	—	—	
	—	—	—	—	0,000003	—	—	0,0000005	—	—	—	—	—	
19	0,064	—	—	—	0,074	—	0,25	0,0056	—	—	—	—	—	
	0,00001	—	—	—	0,00002	—	0,00006	0,000001	—	—	—	—	—	
24	0,123	—	—	—	0,174	—	0,55	0,014	0,028	0,145	—	0,30	0,14	
	0,00004	—	—	—	0,00008	—	0,00023	0,000006	0,00023	0,00007	—	0,00009	0,00006	
28	0,200	—	—	—	0,264	—	0,89	0,024	0,54	0,232	—	0,49	0,22	
	0,00010	—	—	—	0,00019	—	0,00053	0,000010	0,0007	0,00017	—	0,0002	0,00013	
38	0,44	1,16	—	1,6	0,470	1,32	1,74	0,042	0,73	—	0,313	0,87	0,35	
	0,00033	0,00086	—	0,00151	0,00046	0,00135	0,00155	0,00003	0,001	—	0,00038	0,0005	0,00035	
42	0,69	1,75	—	2,44	0,772	2,05	2,74	0,065	1,26	—	0,608	1,4	0,47	
	0,00067	0,00178	—	0,00281	0,00111	0,00291	0,00343	0,00007	0,0032	—	0,00089	0,0011	0,00068	
48	0,80	2,44	—	3,34	1,01	2,78	3,72	0,086	1,45	—	0,755	1,92	0,62	
	0,0012	0,00308	—	0,00473	0,00174	0,00484	0,00570	0,00013	0,0043	—	0,001358	0,0018	0,0011	
55	—	3,68	—	5,05	—	4,08	5,57	0,11	2,58	—	1,243	2,93	0,90	
	—	0,00615	—	0,00948	—	0,00926	0,01193	0,00023	0,0105	—	0,002920	0,0037	0,0021	
65	—	5,67	—	6,79	—	6,04	8,22	0,17	3,10	—	1,635	4,36	1,31	
	—	0,01240	—	0,01516	—	0,01789	0,02079	0,00042	0,0149	—	0,004891	0,0069	0,0039	
75	—	8,72	—	10,5	—	9,53	14,3	0,32	4,46	—	2,511	6,80	1,97	
	—	0,02644	—	0,03269	—	0,03946	0,05069	0,00116	0,0281	—	0,01050	0,0151	0,0082	
90	—	14,8	—	18,7	—	18,2	24,0	0,57	6,94	—	4,151	12,84	3,45	
	—	0,06730	—	0,08742	—	0,15086	0,13151	0,00323	0,0651	—	0,02723	0,0448	0,0224	
100	—	—	19,7	—	—	—	—	0,81	10,2	—	6,350	16,16	—	
	—	—	0,11694	—	—	—	—	0,00588	0,1165	—	0,05273	0,0798	—	
110	—	—	27,4	—	—	—	—	1,19	—	—	8,578	21,35	—	
	—	—	0,20465	—	—	—	—	0,01097	—	—	0,09121	0,2824	—	
125	—	—	42,3	—	—	—	—	1,63	—	—	12,598	34,33	—	
	—	—	0,40727	—	—	—	—	0,01972	—	—	0,17469	0,3229	—	
140	—	—	58,1	—	—	—	—	2,11	—	—	17,271	48,69	—	
	—	—	0,67739	—	—	—	—	0,03129	—	—	0,29247	0,4917	—	
160	—	—	84,2	—	—	—	—	3,21	—	—	26,305	71,08	—	
	—	—	1,31729	—	—	—	—	0,06323	—	—	0,59436	0,9693	—	
180	—	—	118,5	—	—	—	—	5,25	—	—	33,076	109,43	—	
	—	—	2,30835	—	—	—	—	0,13789	—	—	0,97394	1,9650	—	

Вес и момент инерции масс приведены для средних диаметров чист. отверстий без шпоночного паза.

Вес и моменты инерции масс



ROTEX® типы муфт в сборе												
Типор-р	Стандарт		AFN		BFN		CF		DF		SD	
	Вес [kg]	Момент инерции масс J [kgm²]	Вес [kg]	Момент инерции масс J [kgm²]	Вес [kg]	Момент инерции масс J [kgm²]	Вес [kg]	Момент инерции масс J [kgm²]	Вес [kg]	Момент инерции масс J [kgm²]	Вес [kg]	Момент инерции масс J [kgm²]
19	0,51	0,000121	—	—	—	—	0,44	0,00016	0,38	0,00020	0,42	0,00008
24	1,1	0,000466	0,98	0,00036	1,1	0,00041	0,84	0,00047	0,57	0,00047	1,1	0,00046
28	1,8	0,00107	1,6	0,00083	1,7	0,00095	1,5	0,00124	1,1	0,00141	1,9	0,00106
38	2,5	0,00171	2,8	0,00209	2,6	0,00193	1,9	0,00217	1,5	0,00259	3,0	0,00435
42	3,9	0,00476	4,5	0,00472	4,1	0,00419	3,1	0,00513	2,6	0,00662	4,4	0,00804
48	5,3	0,00805	5,9	0,00736	5,5	0,00684	3,9	0,00755	3,0	0,00881	6,2	0,00223
55	7,9	0,01564	8,9	0,01480	8,3	0,01369	6,4	0,01692	5,3	0,02131	9,8	0,0166
65	11,9	0,03071	12,9	0,0266	12,3	0,0259	8,9	0,02780	6,4	0,003037	14,9	0,0326
75	18,6	0,06706	20,6	0,0601	19,3	0,0572	13,5	0,0557	9,2	0,05741	23,2	0,0706
90	33,6	0,22139	37,8	0,1718	34,2	0,1551	22,3	0,1356	14,5	0,1333	40,5	0,1891
100	40,2	0,23976	49,6	0,3068	45,2	0,2737	30,9	0,2401	21,2	0,2394	46,7	0,2467
110	56,0	0,42027	67,5	0,5385	61,7	0,4793	42,9	0,4324	29,8	0,4446	61,5	0,4186
125	86,2	0,83426	102,6	1,0485	94,4	0,9413	64,4	0,8187	42,2	0,8031	96,8	0,8497
140	118,3	1,38607	141,2	1,743	129,7	1,564	90,4	1,4221	62,5	1,4580	127,8	1,368
160	171,6	2,69781	210,3	3,517	190,9	3,107	127,6	2,589	83,6	2,4805	190,3	2,723
180	242,25	4,75449	306,6	6,582	274,4	5,668	175,1	4,448	107,9	4,141	262,2	4,810



BTAN/SBAN без барабана/диска		
Типор-р	Вес [kg]	Момент инерции масс J [kgm²]
28	0,90	0,0004
38	2,10	0,0014
42	3,24	0,0031
48	4,41	0,0053
55	6,60	0,0105
65	10,1	0,0209
75	15,4	0,0442
90	27,6	0,1224
100	36,9	0,2074
110	50,9	0,3665
125	79,1	0,7349
140	109,0	1,2292
160	161,9	2,4569
180	232,9	4,4967

Тормозной барабан для BTAN 1)		
Тормозной барабан ØDB x B	Вес [kg]	Момент инерции масс J [kgm²]
160 x 60	2,12	0,01
200 x 75	3,45	0,03
250 x 95	6,87	0,08
315 x 118	14,95	0,28
400 x 150	31,20	0,89
500 x 190	60,00	2,70
630 x 236	112,00	8,01
710 x 265	161,00	14,9
800 x 300	202,00	27,2

Тормозной диск для SBAN 1)		
Тормозной диск ØA x GS	Вес [kg]	Момент инерции масс J [kgm²]
200 x 12,5	2,928	0,015367
250 x 12,5	4,662	0,037584
315 x 16	8,618	0,111829
400 x 16	15,230	0,315206
500 x 16	23,964	0,769963
630 x 20	47,716	2,426359
710 x 20	60,934	3,915100
800 x 25	94,913	7,878998
900 x 25	118,954	12,609089
1000 x 25	148,240	19,234941